

# BOCCHI

IL BAGNO PER TUTTI



GÖMME REZERVUARLAR - CONCEALED CISTERNS  
CASSETTE DA INCASSO



# **BOCCHI**

IL BAGNO PER TUTTI

GÖMME REZERVUARLAR  
CONCEALED CISTERNs  
CASSETTE DA INCASSO



İÇİNDEKİLER

INDEX

INDICE

- 4 Tarihçe  
History  
Storia
- 6 Tasarım  
Design  
Disegno
- 8 Çevre Dostu Klozetler  
Eco-Friendly Toilets  
Vasi Ecologici
- 12 Kumanda Panelleri  
Control Panels  
Placca di Comando
- 28 Fotoselli Kumanda Panelleri  
Photocell Control Panels  
Placca di Comando con Fotocellula
- 32 Fotoselli Pisuar ve Klozet Yıkama Sistemleri  
Photocell Urinal and Toilet Washing Systems  
Sistemi Di Lavaggio Per Orinatoio e WC Con Fotocellule
- 36 Duvar Önü Rezervuar Sistemi  
Front of Wall Reservoir System  
Sistema Di Cassetta Risciacquo A Parate Esterno
- 42 Gömme Rezervuarlar  
Concealed Cisterns  
Cassette Da Incasso

## TARİHÇE

BOCCHI, 1950'den günümüze 'il bagno per tutti' mottosuyla, modern ve insan odaklı tasarım anlayışını, yüksek teknoloji ile birleştirerek seramik sağlık gereçleri, Care & Comfort yaşlı ve bedensel engelli ürünleri, banyo ve mutfak armatürleri, banyo mobilyaları, banyo aksesuarları, küvet ve duş kabini, gömme rezervuar sistemleri ve mutfak eviyeleri ürün kategorilerinde üretim yapıyor. BOCCHI, seramik ile topraktan başlayan yolculuğunu, bugün tüm faaliyetleri ile topluma ve doğaya olan sorumluluklarının bilinci ile banyo ürünleri sektörünün öncülüğünü yapıyor.

## HISTORY

BOCCHI has been manufacturing ceramic sanitary ware, Care & Comfort products for the elderly and physically handicapped, bathroom and kitchen fixtures, bathroom furniture, bathroom accessories, bathtubs and shower cabinets, concealed cistern systems and kitchen sinks by combining its 'il bagno per tutti' motto, modern and human-oriented design concept with high technology since 1950. BOCCHI continues its journey, which started from the soil with ceramics, today by leading the bathroom products sector to awareness of its responsibilities to society and nature with all its activities.

## STORIA

BOCCHI, dal 1950 ad oggi, con il motto 'il bagno per tutti', unendo il suo concetto di design moderno e orientato all'uomo con alta tecnologia, produce prodotti sanitari in ceramica, prodotti Care & Comfort per anziani e disabili, apparecchi per il bagno e la cucina, mobili per il bagno, accessori per il bagno, gres porcellanato smaltato e piastrelle in ceramica, vasche da bagno e box doccia, sistemi di cassetta di risciacquo da incasso e lavelli da cucina. BOCCHI, che ha iniziato il suo percorso con la ceramica e la terra, è leader nel settore dei prodotti per il bagno con la consapevolezza delle proprie responsabilità nei confronti della società e della natura con tutte le sue attività odierne.



## TASARIM

### **UYGULAMA KOLAYLIĐI YARATAN İNCE TASARIM**

BOCCHI gömme rezervuarlar üstün kaliteyi, estetik ve fonksiyonellikle birlikte sunar. Ürünler, 8 cm inceliğindeki gövdeleri sayesinde 8,5 cm'lik tuğla duvarlarda bile rahatlıkla kullanılabilirler.

### **SESSİZ**

Ultra sessiz doldurma grubu kullanılan ve yönlendirilmiş su akış tekniđi uygulanan bu rezervuarlarda dolum sesi duyulmaz.

### **KOLAY MONTAJ VE BAKIM**

BOCCHI, tüm montaj şekillerine uygun konstrüksiyon ihtiyaçlarını müşterilerinin kullanımına sunuyor. Kullanım safhasında oluşabilecek conta temizliđi ya da deđişimi gibi bakım işlemleri, profesyonel olmayanlar tarafından bile çok çabuk ve kolay bir şekilde kumanda paneli yerinden çıkartılarak yapılabilir. Yere montaj uygulama konstrüksiyonları ve bunların yanında farklı gereksinimlere yönelik özel uygulamalar sunan BOCCHI, bu sayede profesyonellerin çözüm ortađı olmayı başarıyor.



## DESIGN

### **FINE DESIGN CREATING EASY APPLICATION**

BOCCHI offers a concealed cistern with superior quality, aesthetics and functionality. Thanks to their 8 cm thin body, the products can be used easily even on brick walls.

### **SILENT**

In the reservoirs where an ultra silent filling group is used and directed water flow technique applied, no filling sound is heard.

### **EASY INSTALLATION AND MAINTENANCE**

BOCCHI offers construction needs that are suitable for all mounting types to the use of customers. Maintenance operations such as gasket cleaning or replacement during the use, phase can be carried out very quickly and easily by removing the control panel, even by non-professionals. Offering ground-mounted application constructions as well as special applications for different requirements, BOCCHI succeeds to be the solution partner of professionals.

## DISEGNO

### **DESIGN SOTTILE CHE PERMETTE FACILITÀ DI MONTAGGIO**

Le cassette da incasso BOCCHI presentano una qualità superiore ed estetica unite a funzionalità. I prodotti possono essere facilmente utilizzati anche su pareti in mattoni di 8,5 cm grazie al loro spessore di 8 cm.

### **SILENZIOSI**

Grazie all'utilizzo del gruppo di riempimento ultra silenzioso e alla tecnica del flusso d'acqua diretto, il suono di riempimento delle cassette di scarico non si sente.

### **MONTAGGIO E MANUTENZIONE SEMPLICI**

BOCCHI offre ai suoi clienti tipi di montaggio adatti a tutte le costruzioni e necessità. Operazioni di manutenzione come pulizia o sostituzione della guarnizione durante l'utilizzo può essere effettuata anche da non professionisti in maniera semplice e veloce togliendo la placca di comando. BOCCHI offre montaggio a terra ed altri tipi di montaggio speciali, riuscendo così ad essere un partner dei professionisti grazie all'attuazione di diverse soluzioni.

## ÇEVRE DOSTU KLOZETLER

BOCCHI, küresel ısınmanın beraberinde getirdiği kullanılabilir su kaynaklarının azalması sorunuyla mücadeleye katkı sağlamak için “Çevre Dostu Klozeti” geliştirdi. “Çevre Dostu Klozet”, 4 kişilik bir ailenin yılda 30,000 litreden fazla su tasarruf etmesine katkıda bulunuyor.

## ECO FRIENDLY TOILETS

BOCCHI has developed the “Eco Friendly Toilet” to contribute to the fight against the reduction of usable water resources brought about by global warming. “Eco-Friendly Toilet” contributes to a family of 4 to save water more than 30,000 liters per year.

## VASI ECOLOGICI

BOCCHI ha sviluppato un “water ecologico” per aiutare a combattere il problema della riduzione delle risorse idriche disponibili causate dal riscaldamento globale. Il “water ecologico” contribuisce a far risparmiare più di 30.000 litri di acqua all’anno a una famiglia di 4 persone.



**BOCCHI**  
**E C O**



KUMANDA PANELLERI  
CONTROL PANELS  
PLACCA DI COMANDO



VIVENTE

TRENTO

SAVIO

COMO

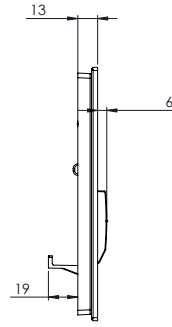
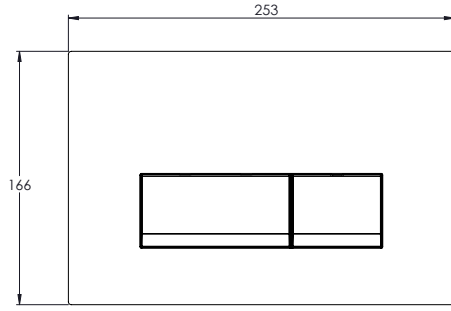
PIAVE

MAGRE

CESANO

# VIVENTE





**8200-0105**  
Siyah Cam Panel  
Black Glass Panel  
Placca in Vetro Nero



**8200-0161**  
Metal Parlak / Krom Cam Panel  
Metal Bright / Chrome Glass Panel  
Metallo Lucido/Placca in Metallo Cromato



**8200-0159**  
Siyah / Altın Cam Panel  
Black / Gold Glass Panel  
Placca in Vetro Nero / Oro



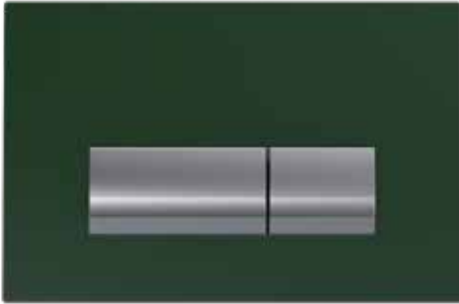
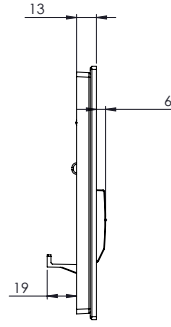
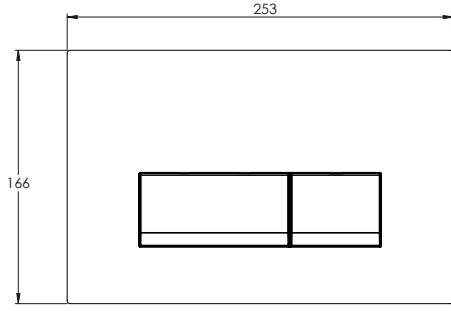
**8200-0102**  
Beyaz Cam Panel  
White Glass Panel  
Placca in Vetro Bianco



**8200-0164**  
Gri Cam Panel  
Gray Glass Panel  
Placca in Vetro Grigio



**8200-0160**  
Beyaz / Altın Cam Panel  
White / Gold Glass Panel  
Placca in Vetro Bianco / Oro



**8200-0158**  
Yeşil Cam Panel  
Green Glass Panel  
Placca in Vetro Verde



**8200-0156**  
Limon Sarısı Cam Panel  
Lemon Yellow Glass Panel  
Placca in Vetro Giallo Limone



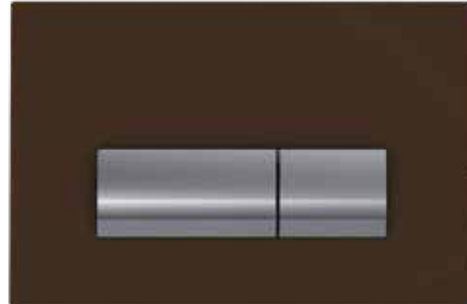
**8200-0157**  
Yasemin Cam Panel  
Jasmine Glass Panel  
Placca in Vetro Gelsomino



**8200-0153**  
Kaşmir Cam Panel  
Cashmere Glass Panel  
Placca in Vetro Kashmir

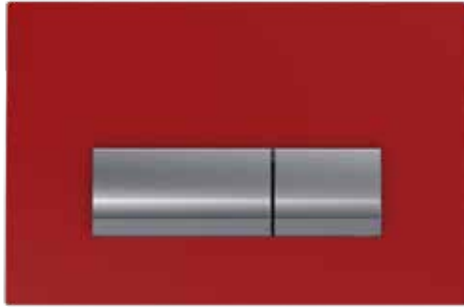
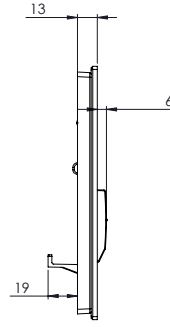
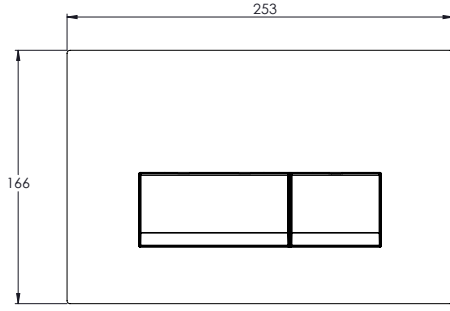


**8200-0154**  
Bisküvi Cam Panel  
Biscuit Glass Panel  
Placca in Vetro Biscotto



**8200-0163**  
Kahverengi Cam Panel  
Brown Glass Panel  
Placca in Vetro Marrone





**8200-0152**  
Kırmızı Cam Panel  
Red Glass Panel  
Placca in Vetro Rosso



**8200-0167**  
Mint Yeşil Cam Panel  
Mint Green Glass Panel  
Placca in Vetro Verde Menta



**8200-0151**  
Turuncu Cam Panel  
Orange Glass Panel  
Placca in Vetro Arancino



**8200-0166**  
Buz Mavisi Cam Panel  
Ice Blue Glass Panel  
Placca in Vetro Azzurro Ghiaccio



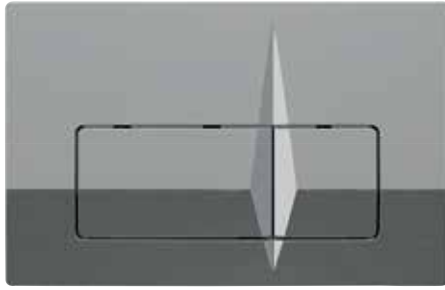
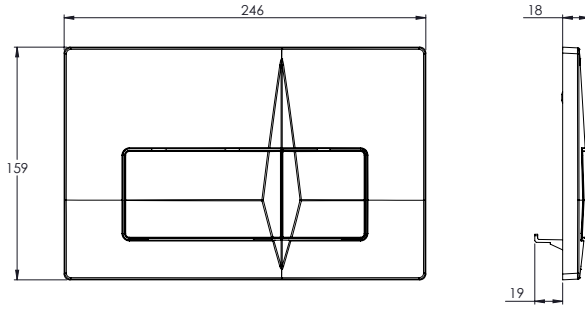
**8200-0165**  
Somon Cam Panel  
Salmon Glass Panel  
Placca in Vetro Salmone



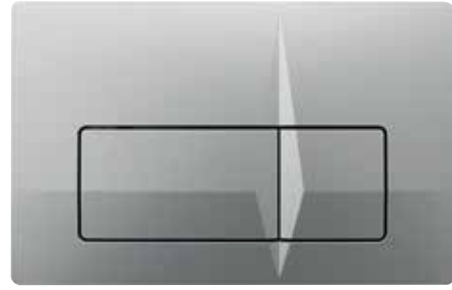
**8200-0162**  
Mandalina Sarısı Cam Panel  
Tangerine Glass Panel  
Placca in Vetro Mandarino

# TRENTO

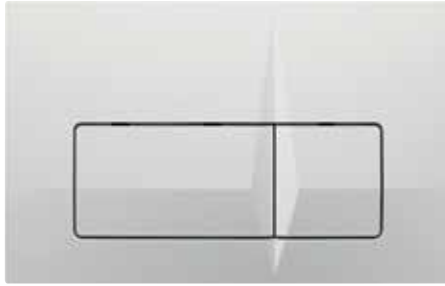




**8200-0061**  
Metal Kaplama - Parlak Krom Panel  
Metal Coating - Bright Chrome Panel  
Placca Rivestita in Metallo - Cromo Lucido



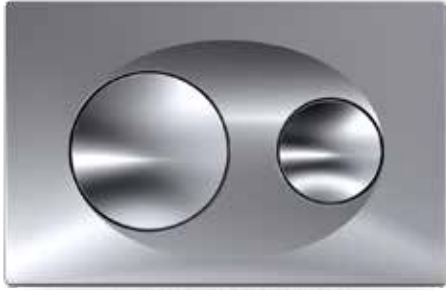
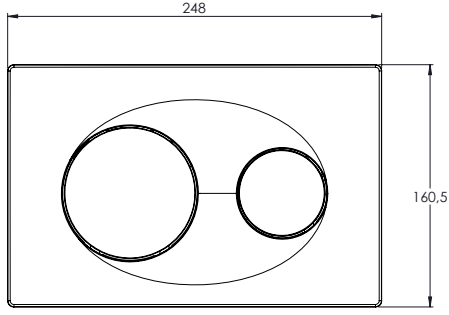
**8200-0060**  
Metal Kaplama - Mat Krom Panel  
Metal Coating - Matt Chrome Panel  
Placca Rivestita in Metallo - Cromo Opaco



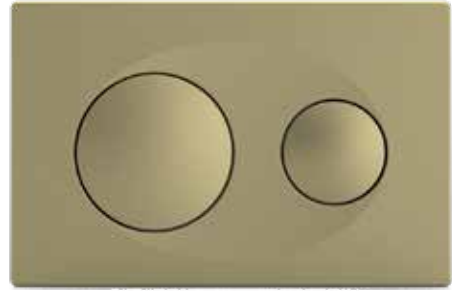
**8200-0062**  
Beyaz Panel  
White Panel  
Placca Bianca

# SAVIO

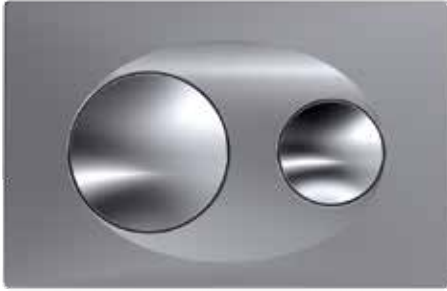




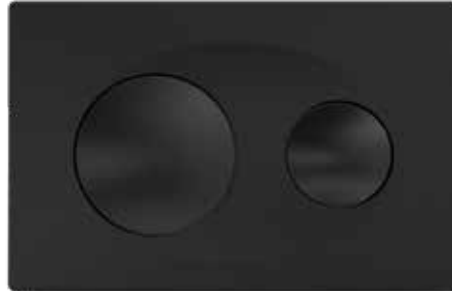
**8200-0011**  
Metal Kaplama - Parlak Krom Panel  
Metal Coating - Bright Chrome Panel  
Placca Rivestita in Metallo - Cromo Lucido



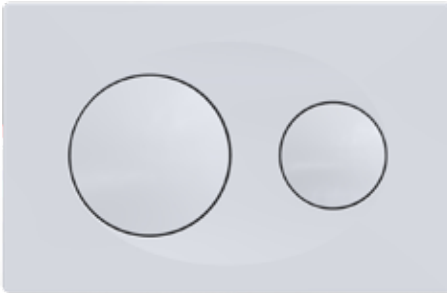
**8200-0014**  
Metal Kaplama Mat Altın Panel  
Metal Coating Matte Gold Panel  
Placca Rivestita Di Metallo Opaca Dorata



**8200-0010**  
Metal Kaplama - Mat Krom Panel  
Metal Coating - Matt Chrome Panel  
Placca Rivestita in Metallo - Placca Nero Opaco



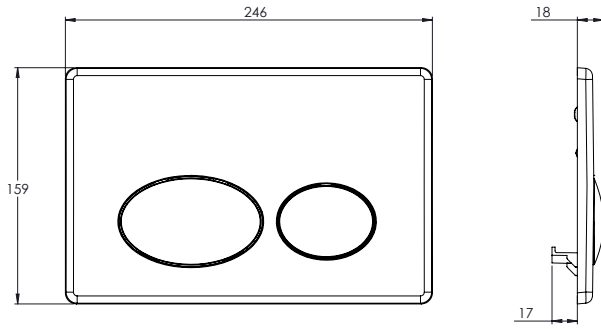
**8200-0013**  
Mat Siyah Panel  
Matt Black Panel  
Placca Nero Opaco



**8200-0012**  
Beyaz Panel  
White Panel  
Placca Bianca

C O M O

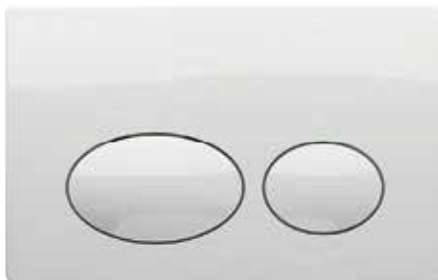




**8200-0051**  
Metal Kaplama - Parlak Krom Panel  
Metal Coating - Bright Chrome Panel  
Placca Rivestita in Metallo - Cromo Lucido



**8200-0050**  
Metal Kaplama - Mat Krom Panel  
Metal Coating - Matt Chrome Panel  
Placca Rivestita in Metallo - Cromo Opaco

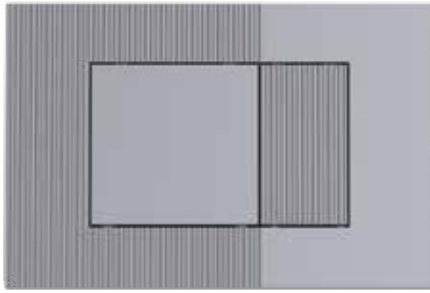
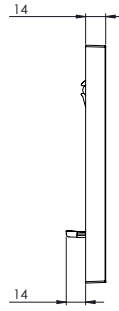
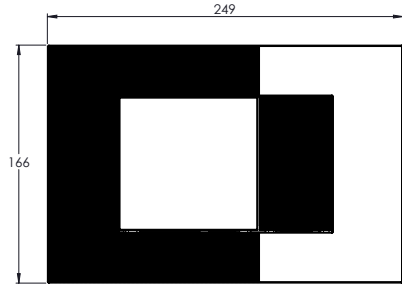


**8200-0052**  
Beyaz Panel  
White Panel  
Placca Bianca

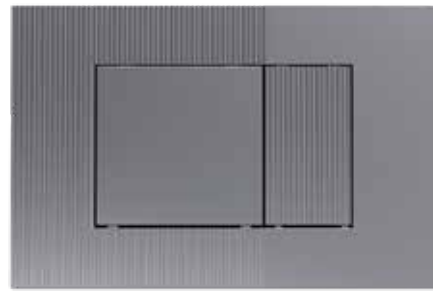
# PIAVE



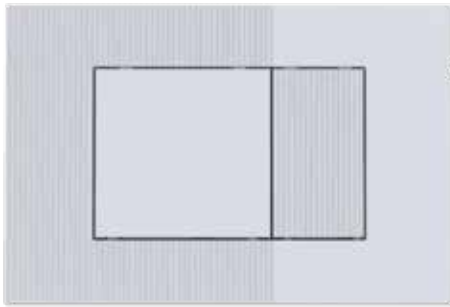




**8200-0021**  
Metal Kaplama - Parlak Krom Panel  
Metal Coating - Bright Chrome Panel  
Placca Rivestita in Metallo - Cromo Lucido



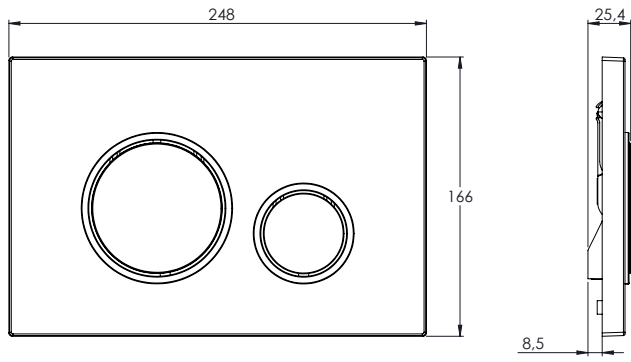
**8200-0020**  
Metal Kaplama - Mat Krom Panel  
Metal Coating - Matt Chrome Panel  
Placca Rivestita in Metallo - Cromo Opaco



**8200-0022**  
Beyaz Panel  
White Panel  
Placca Bianca

# M A G R E





**8200-0041**  
 Metal Kaplama - Parlak Krom Panel  
 Metal Coating - Bright Chrome Panel  
 Placca Rivestita in Metallo - Cromo Lucido



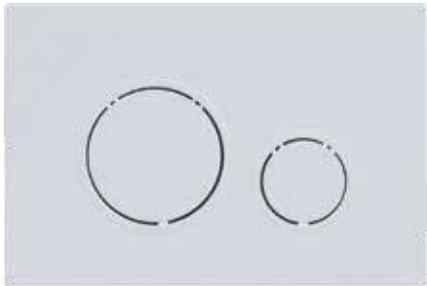
**8200-0045**  
 Beyaz - Krom Ring Panel  
 White - Chrome Ring Panel  
 Placca con Anelli Bianco - Cromo



**8200-0040**  
 Metal Kaplama - Mat Krom Panel  
 Metal Coating - Matt Chrome Panel  
 Placca Rivestita in Metallo - Cromo Opaco



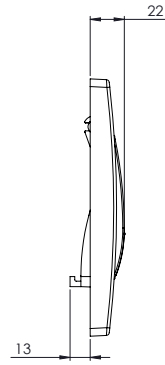
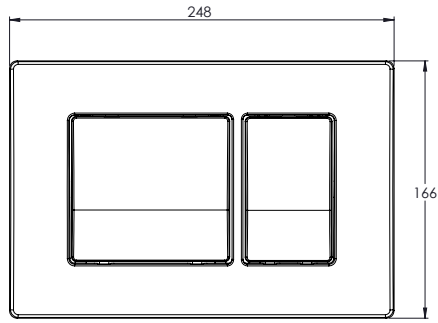
**8200-0046**  
 Beyaz - Altın Ring Panel  
 White - Gold Ring Panel  
 Placca con Anelli Bianco - Oro



**8200-0042**  
 Beyaz Panel  
 White Panel  
 Placca Bianca

# CESANO

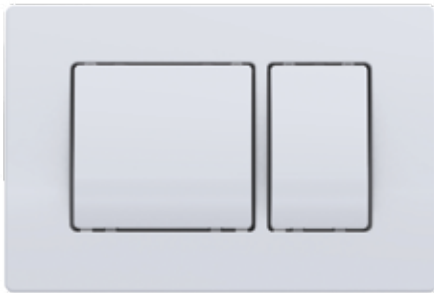




**8200-0031**  
Metal Kaplama - Parlak Krom Panel  
Metal Coating - Bright Chrome Panel  
Placca Rivestita in Metallo - Cromo Lucido



**8200-0030**  
Metal Kaplama - Mat Krom Panel  
Metal Coating - Matt Chrome Panel  
Placca Rivestita in Metallo - Cromo Opaco



**8200-0032**  
Beyaz Panel  
White Panel  
Placca Bianca



FOTOSELLI KUMANDA PANELLERİ  
PHOTOCELL CONTROL PANELS  
PLACCA DI COMANDO CON FOTOCELLULA

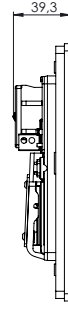
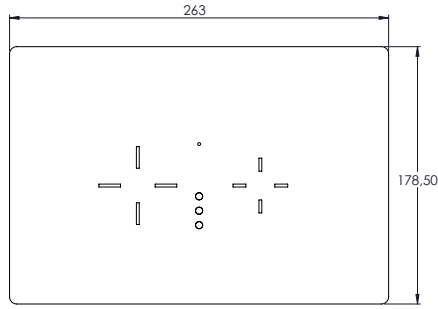


TARGET

# TARGET







#### 8200-0305

Siyah Cam Panel  
Black Glass Panel  
Placca in Vetro Nero

- TS EN 14055 Sertifikalı
- Fotoselli ve dokunmatik iki kademeli yıkama
- Kullanım 50 saniyeden az ise 3 lt, fazla ise 6 lt ile yıkama yapar.
- 20-100 cm algılama ayarı
- 6 mm temperli cam
- 230/6V DC çalışma gerilimi
- Elektrik tesisatı sıva altı çekilmelidir.
- 8200-0309 adaptör ve gömme rezervuar ayrıca sipariş edilmelidir.
- Kolay montaj
- Ergonomik dizayn
- 2 YIL GARANTİ



#### 8200-0302

Beyaz Cam Panel  
White Glass Panel  
Placca in Vetro Bianco

- TS EN 14055 Certified
- Photocell and touch screen two-step washing
- If used for less than 50 seconds, it washes with 3 L, if more, with 6 L.
- 20-100 detection adjustment
- 6 mm tempered glass
- 230/6V DC operating voltage
- Electrical concealed installation should be installed.
- 8200-0309 adapter and built-in reservoir, also must be ordered.
- Easy installation
- Ergonomic design
- 2 YEAR WARRANTY

- Certificato TS EN 14055
- Lavaggio a due fasi, con fotocellula e touchscreen
- Se l'utilizzo è inferiore ai 50 secondi il lavaggio avviene con 3 lt, se superiore con 6 lt.
- Impostazione di rilevamento 20-100 cm
- Voltaggio di utilizzo 230/6V DC
- L'installazione elettrica deve essere fatta a parete
- L'adattatore 8200-0309 ed il WC da incasso vanno acquistati separatamente
- Montaggio facile
- Design ergonomico
- GARANZIA DI 2 ANNI



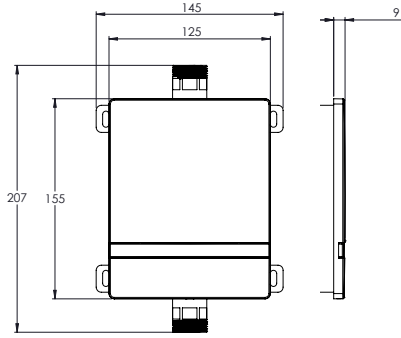
FOTOSELLİ PİSUAR VE KLOZET YIKAMA SİSTEMLERİ  
PHOTOCELL URINAL AND TOILET WASHING SYSTEMS  
SISTEMI DI LAVAGGIO PER ORINATOIO E WC CON FOTOCELLULE



LINE

# LINE





### 8200-0201

Mat Krom - Pisuar Yıkama Sistemi  
Mat Chrome - Urinal Flushing System  
Sistema Lavaggio Orinatoio - Cromo Opaco



### 8200-0200

Mat Krom - Klozet Yıkama Sistemi  
Mat Chrome - Toilet Washing System  
Sistema Lavaggio WC - Cromo Opaco

- TS EN 14055 sertifikalı
- Fotoselli yıkama sistemi
- Algılama mesafesi ve su tüketimi ayarlama imkanı
- 230/6 V DC çalışma gerilimi
- Elektrik tesisatı sıva altı çekilmelidir.
- Klozet yıkama sistemi için su tesisatı 3/4 olmalıdır.
- Alçı panel içi kolay montaj iç 8040-1000, 8040-1003 montaj seti ile kullanılabilir.
- Ergonomik dizayn
- 2 YIL GARANTİ

- TS EN 14055 Certified
- Photocell washing system
- Sensing distance and the ability to adjust water consumption
- 230/6V DC operating voltage
- Electrical concealed installation should be applied.
- For toilet bowl washing system, water installation should be 3/4.
- For easy installation inside the plasterboard, 8040-1000, 8040-1003 installation set can be used.
- Ergonomic design
- 2 YEAR WARRANTY

- Certificato TS EN 14055
- Sistema di lavaggio a fotocellula
- Possibilità di regolazione rilevamento distanza e consumo d'acqua
- Voltaggio di utilizzo 230/6V DC
- L'installazione elettrica deve essere fatta a parete;
- Il tubo di installazione per lo sciacquone del WC dovrebbe essere 3/4
- Per una facile installazione nel cartongesso usare i set di montaggio 8040-1000, 8040-1003
- Design ergonomico
- GARANZIA DI 2 ANNI



DUVAR ÖNÜ REZERVUAR SİSTEMİ  
FRONT OF WALL RESERVOIR SYSTEM  
SISTEMA DI CASSETTA RISCIAQUO A PARATE ESTERNO



GLASSBOX

# GLASSBOX





- TS EN 14055 Sertifikalı
- Kolay tadilat
- 6 mm temperli cam panel ve metal gövde
- Alüminyum yan panel
- 3-6 lt çift kademeli mekanik yıkama
- 400 kg yüke dayanıklı
- Fluidmaster iç takım / kendini temizleme özelliği
- 16 bar basınca dayanıklı ex hortum ve ara musluk
- Hızlı ve sessiz doldurma
- Light touch basma butonu
- Kauçuk sızdırmaz conta
- 5 YIL GARANTİ

- TS EN 14055 Certified
- Easy renovation
- 6 mm tempered glass panel and metal body
- Aluminum side panel
- 3-6 lt two-step mechanical washing
- 400 kg load resistant
- Fluidmaster inner kit / self-cleaning feature
- 16 bar pressure resistant flex hose and angle valve
- Fast and silent filling
- Light touch push button
- Rubber sealing gasket
- 5 YEAR WARRANTY

- Certificato TS EN 14055
- Montaggio facile
- Placca in vetro temperato 6 mm e corpo in metallo
- Placca laterale in alluminio
- Lavaggio meccanico a due modalità, 3 e 6 lt
- Resistente al carico di 400 kg
- Kit interno Fluidmaster / funzione autopulente
- Tubo flessibile resistente alla pressione di 16 bar e interblocco
- Riempimento veloce e silenzioso
- Pulsante a pressione light touch
- Guarnizione in caucciù impermeabile
- GARANZIA DI 5 ANNI



Asma Klozet Modeli  
Hanging Toilet Model  
Modello WC Sospeso



**8100-1000**  
Siyah Cam  
Black Glass  
Vetro Nero



**8100-1001**  
Beyaz Cam  
White Glass  
Vetro Bianco

**Yerden Tek Klozet Modeli**  
**Single Toilet on Floor Model**  
**Modello Singolo a Pavimento**



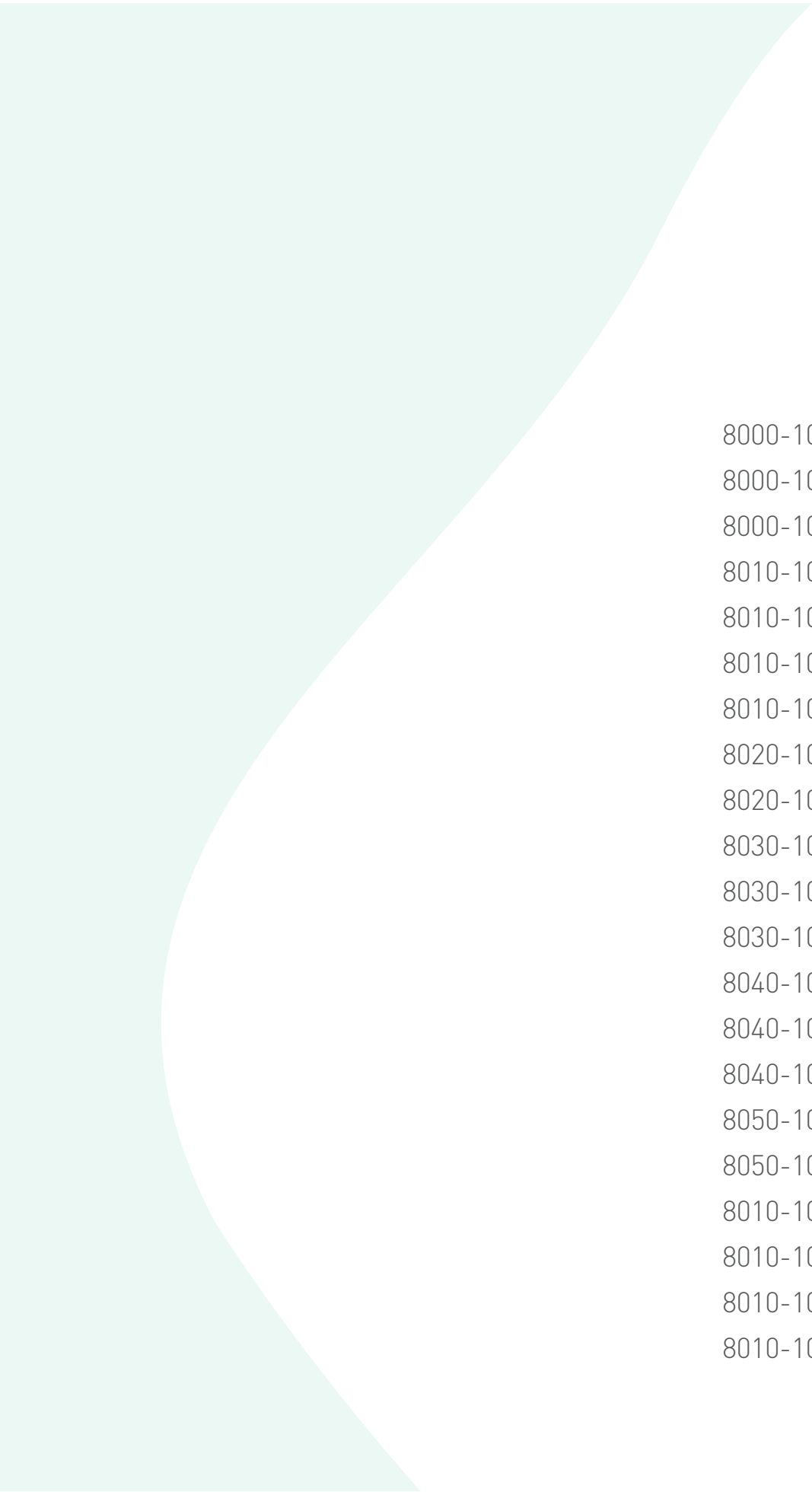
**8100-1002**  
Siyah Cam  
Black Glass  
Vetro Nero



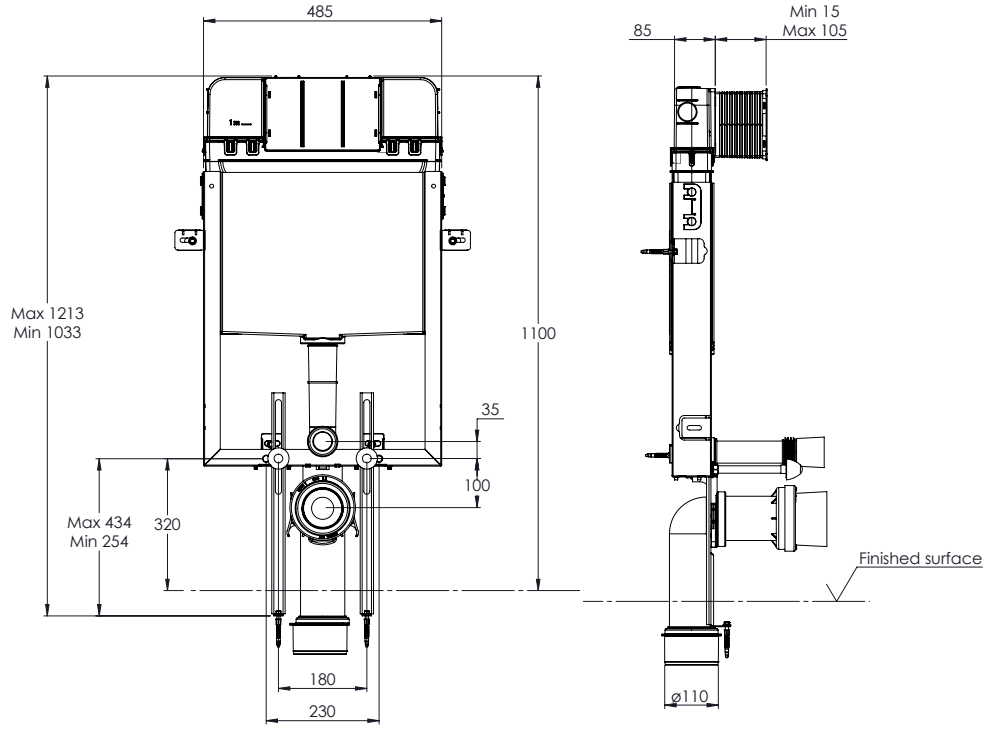
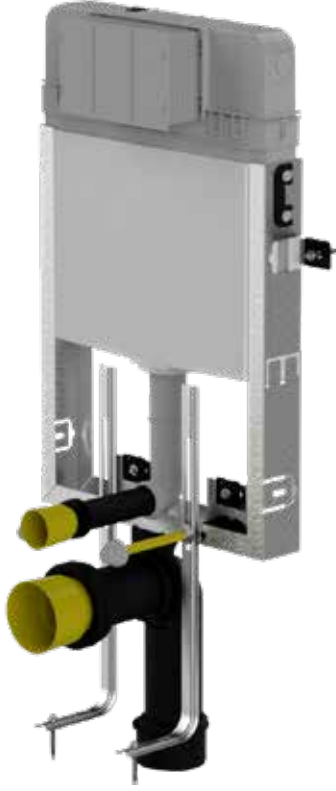
**8100-1003**  
Beyaz Cam  
White Glass  
Vetro Bianco



GÖMME REZERVUARLAR  
CONCEALED CISTERNS  
CASSETTE DI SCARICO



8000-1000  
8000-1001  
8000-1005  
8010-1000  
8010-1001  
8010-1002  
8010-1003  
8020-1000  
8020-1002  
8030-1000  
8030-1001  
8030-1002  
8040-1000  
8040-1001  
8040-1003  
8050-1002  
8050-1003  
8010-1000  
8010-1001  
8010-1002  
8010-1003



## 8000-1000

### ASMA KLOZETLER İÇİN 3/6 LT METAL AYAKLI STANDART DUVAR İÇİ MONTAJ SETİ

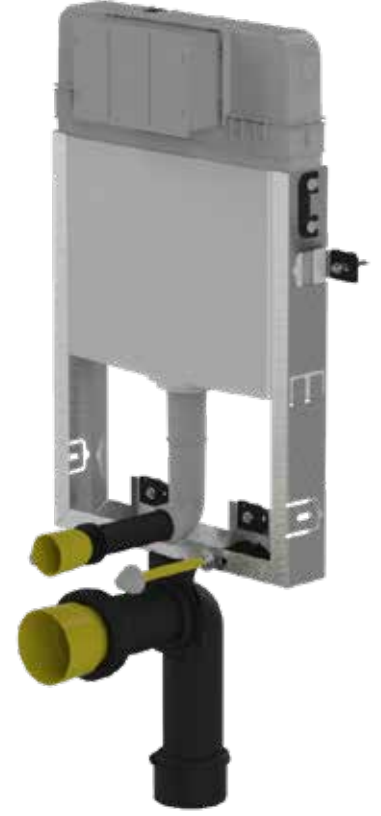
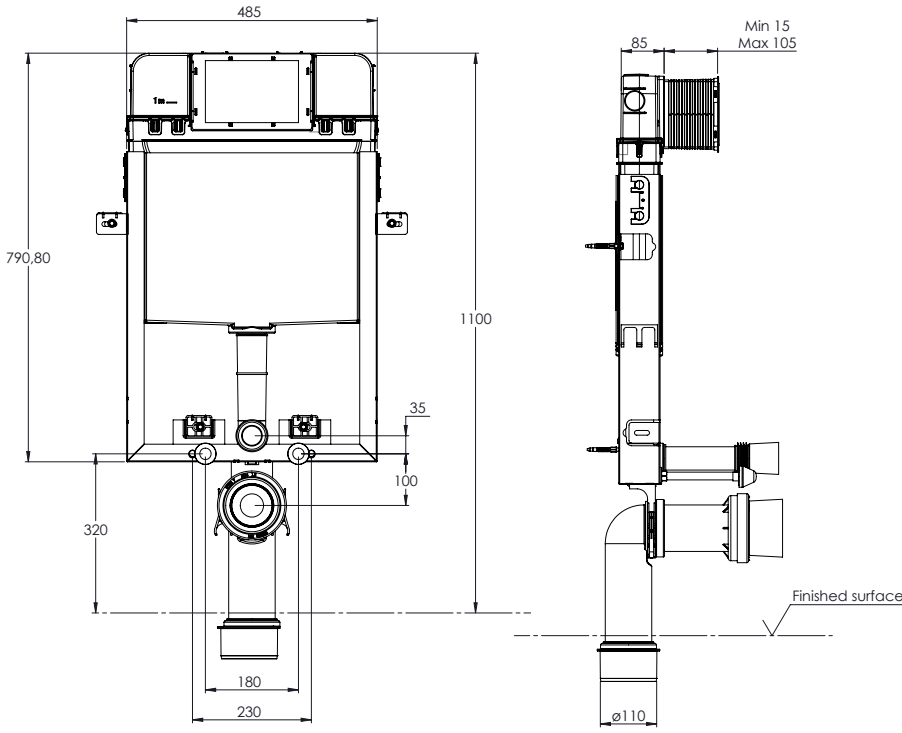
**Montaj şekli:** Taşıyıcı duvar içi  
**Yük dayanımı:** Taşıyıcı duvar içine uygun montajda 400 kg  
**Çalışma basıncı aralığı:** 0,2-16 bar  
**Su dolum hızı:** 3 barda 6 lt 39 sn  
**Yıkama suyu miktarı:** 3/6 litre (2,5-4,5 lt/ 4,5-9 lt arasında ayarlanabilir)  
**Temiz su bağlantısı:** 1/2" M  
**Klozet montaj eksenleri:** 180 mm ya da 230 mm  
**Paket içi parça listesi:** Koruyucu kanal, destek ayakları, pis su dirsek seti, düz kada seti, sıva filesi, montaj broşürü  
**Paket boyutları:** 140 x 840 x 620 mm  
**Ağırlık:** 9,5 kg  
**Kalınlıklar:** Ürün kalınlığı 8,5 cm  
**Pis su dirseği:** 9 cm (alttan çıkış uygulamalarda)

### FOR HANGING TOILETS 3/6 L METAL LEGS STANDARD IN-WALL INSTALLATION SET

**Installation type:** In-wall bearing  
**Load resistance:** Suitable into the bearing wall installation, 400 kg  
**Operating pressure range:** 0.2-16 bar  
**Water filling speed:** 6 lt 39 sec at 3 bar  
**Amount of washing water:** 3/6 liters (can be adjusted between 2,5-4.5 L / 4.5-9 L)  
**Freshwater connection:** 1/2" M  
**Toilet installation axes:** 180 mm or 230 mm  
**In-package parts list:** Protective canal, support legs, wastewater bracket set, straight kada set, plaster net, installation brochure  
**Package dimensions:** 140 x 840 x 620 mm  
**Weight:** 9.5 kg  
**Thicknesses:** Product thickness 8.5 cm  
**Wastewater bracket:** 9 cm (for output applications from below)

### KIT DI MONTAGGIO INTERNO PARETE CON GAMBE IN METALLO STANDARD PER WC SOSPESI 3/6 LT

**Tipo di montaggio:** All'interno del muro portante  
**Resistenza al carico:** Con montaggio appropriato nel muro portante 400 kg  
**Intervallo pressione lavoro:** 0,2-16 bar  
**Velocità riempimento acqua:** a 3 bar, 6 lt in 39 secondi  
**Quantità di acqua di lavaggio:** 3/6 litri (si può impostare tra 2,5-4,5 lt / 4,5-9 lt)  
**Connessione acqua pulita:** 1/2" M  
**Assi montaggio WC:** 180 mm o 230 mm  
**Lista contenuto confezione:** Tubo di protezione, gambe di sostegno, set tubo a gomito acqua sporca, set tubo flessibile dritto, rete per intonaco, brochure per montaggio  
**Dimensioni confezione:** 140 x 840 x 620 mm  
**Peso:** 9,5 kg  
**Spessori:** Spessore prodotto 8,5 cm  
**Tubo acqua sporche:** 9 cm (applicazioni con uscita dal basso)



**8000-1001**

**ASMA KLOZETLER İÇİN 3/6 LT  
METAL AYAKSIZ STANDART DUVAR  
İÇİ MONTAJ SETİ**

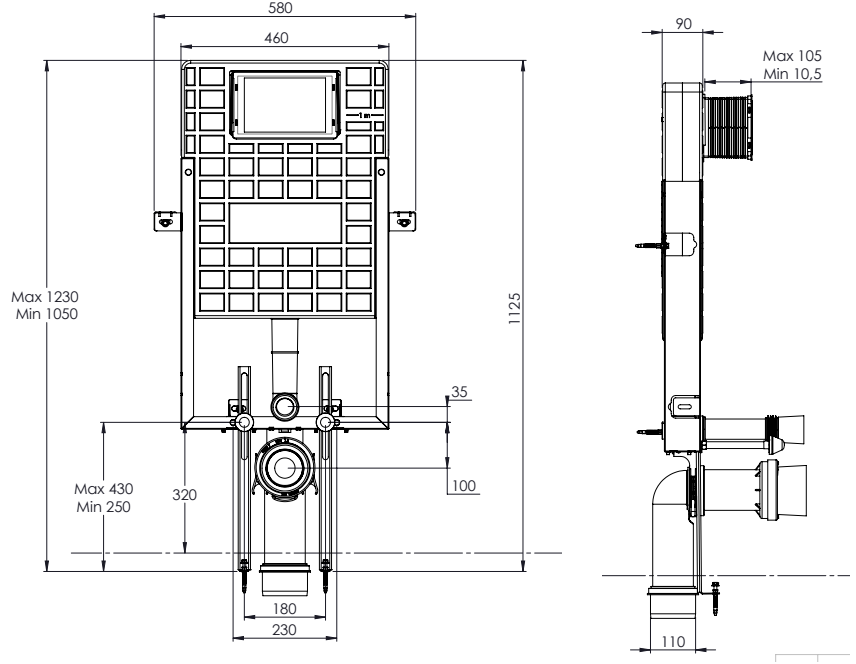
**Montaj şekli:** Taşıyıcı duvar içi  
**Yük dayanımı:** Taşıyıcı duvar içine uygun montajda 400 kg  
**Çalışma basıncı aralığı:** 0,2-16 bar  
**Su dolum hızı:** 3 barda 6 lt 39 sn  
**Yıkama suyu miktarı:** 3/6 litre (2,5-4,5 lt / 4,5-9 lt arasında ayarlanabilir)  
**Temiz su bağlantısı:** 1/2" M  
**Klozet montaj eksenleri:** 180 mm ya da 230 mm  
**İzolasyon:** Gövde formunda izolasyon hem yoğuşma hem de ses izolasyonu sağlar.  
**Paket içi parça listesi:** Koruyucu kanal, pis su dirsek seti, düz kada seti, sıva filesi, montaj broşürü  
**Paket boyutları:** 140 x 840 x 620 mm  
**Ağırlık:** 9,5 kg  
**Kalınlıklar:** Ürün kalınlığı 8,5 cm  
**Pis su dirseği:** 9 cm (alttan çıkış uygulamalarda)

**FOR HANGING TOILETS 3/6 L METAL  
NO LEGS STANDARD IN-WALL  
INSTALLATION SET**

**Installation type:** In-wall bearing  
**Load resistance:** Suitable into the bearing wall installation, 400 kg  
**Operating pressure range:** 0.2-16 bar  
**Water filling speed:** 6 L 39 sec at 3 bar  
**Amount of washing water:** 3/6 liters (can be adjusted between 2.5 - 4.5 L / 4.5-9 L)  
**Freshwater connection:** 1/2" M  
**Toilet installation axes:** 180 mm or 230 mm  
**Insulation:** Insulation in body form provides both condensation and sound insulation.  
**In-package parts list:** Protective channel, wastewater bracket set, straight kada set, plaster net, installation brochure  
**Package dimensions:** 140 x 840 x 620 mm  
**Weight:** 9.5 kg  
**Thicknesses:** Product thickness 8.5 cm  
**Wastewater bracket:** 9 cm (in output applications from below)

**KIT DI MONTAGGIO INTERNO PARETE  
SENZA GAMBE IN METALLO STANDARD  
PER WC SOSPESI 3/6 LT**

**Tipo di montaggio:** All'interno del muro portante  
**Resistenza al carico:** Con montaggio appropriato nel muro portante 400 kg  
**Intervallo pressione lavoro:** 0,2-16 bar  
**Velocità riempimento acqua:** a 3 bar, 6 lt in 39 secondi  
**Quantità di acqua di lavaggio:** 3/6 litri (si può impostare tra 2,5-4,5 lt / 4,5-9 lt)  
**Connessione acqua pulita:** 1/2" M  
**Assi montaggio WC:** 180 mm o 230 mm  
**Isolamento:** L'isolamento del corpo fornisce l'isolamento sia per la condensa che per il rumore.  
**Lista contenuto confezione:** Tubo di protezione, set tubo a gomito acqua sporca, set tubo flessibile dritto, rete per intonaco, brochure per montaggio  
**Dimensioni confezione:** 140 x 840 x 620 mm  
**Peso:** 9,5 kg  
**Spessori:** Spessore prodotto 8,5 cm  
**Tubo acqua sporche:** 9 cm (applicazioni con uscita dal basso)



## 8000-1005

### ASMA KLOZETLER İÇİN 3/6 LT METAL AYAKLI STANDART DUVAR İÇİ MONTAJ SETİ

**Montaj şekli:** Taşıyıcı duvar içi  
**Yük dayanımı:** Taşıyıcı duvar içine uygun montajda 400 kg  
**Çalışma basıncı aralığı:** 0,2-16 bar  
**Su dolun hızı:** 3 barda 6 lt 39 sn  
**Yıkama suyu miktarı:** 3/6 litre (2,5-4,5 lt / 4,5-9 lt arasında ayarlanabilir)  
**Temiz su bağlantısı:** 1/2" M  
**Klozet montaj eksenleri:** 180 mm ya da 230 mm  
**İzolasyon:** Gövde formunda izolasyon hem yoğuşma hem de ses izolasyonu sağlar.  
**Paket içi parça listesi:** Koruyucu kanal, destek ayakları, pis su dirsek seti, düz kada, seti, sıva filesi, montaj broşürü  
**Paket boyutları:** 140 x 840 x 620 mm  
**Ağırlık:** 9,5 kg  
**Kalınlıklar:** Ürün kalınlığı 9 cm  
**Pis su dirseği:** 9 cm (alttan çıkış uygulamalarda)

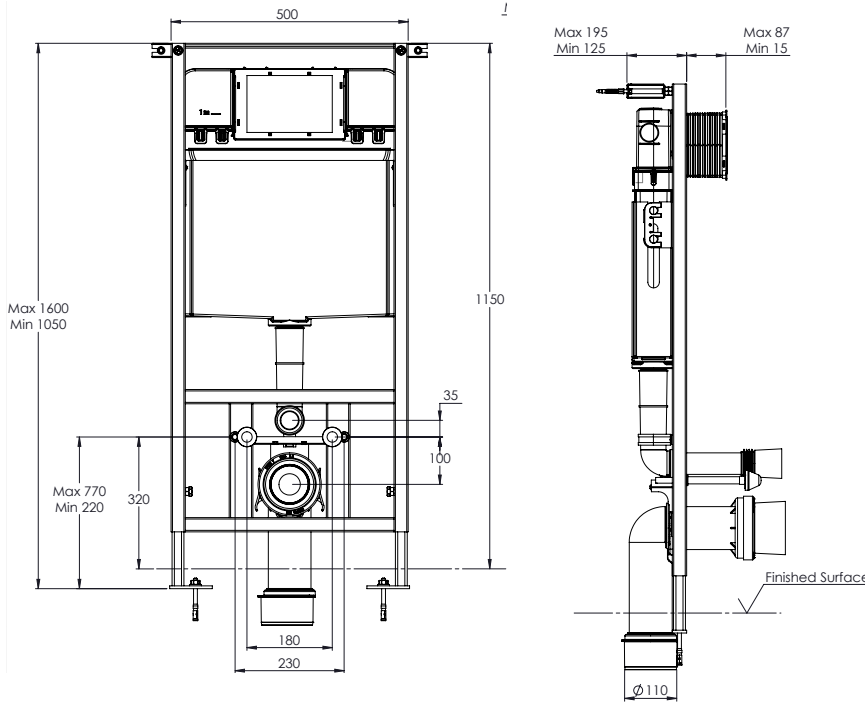
### FOR HANGING TOILETS 3/6 L METAL LEGS STANDARD IN-WALL INSTALLATION SET

**Installation type:** In-wall bearing  
**Load resistance:** Suitable into the bearing wall installation, 400 kg  
**Operating pressure range:** 0.2-16 bar  
**Water filling speed:** 6 L 39 sec at 3 bar  
**Amount of washing water:** 3/6 liters (can be adjusted between 2.5-4.5 L / 4.5-9 L)  
**Freshwater connection:** 1/2" M  
**Toilet installation axes:** 180 mm or 230 mm  
**Insulation:** Insulation in body form provides both condensation and sound insulation.  
**In-package parts list:** Protective canal, support legs, wastewater bracket set, flat kada set, plaster net, installation brochure  
**Package dimensions:** 140 x 840 x 620 mm  
**Weight:** 9.5 kg  
**Thicknesses:** Product thickness 9 cm  
**Wastewater bracket:** 9 cm (in output applications from below)

### KIT DI MONTAGGIO INTERNO PARETE CON GAMBE IN METALLO STANDARD PER WC SOSPESI 3/6 LT

**Tipo di montaggio:** All'interno del muro portante  
**Resistenza al carico:** Con montaggio appropriato nel muro portante 400 kg  
**Intervallo pressione lavoro:** 0,2-16 bar  
**Velocità riempimento acqua:** a 3 bar, 6 lt in 39 secondi  
**Quantità di acqua di lavaggio:** 3/6 litri (si può impostare tra 2,5-4,5 lt / 4,5-9 lt)  
**Connessione acqua pulita:** 1/2" M  
**Assi montaggio WC:** 180 mm o 230 mm  
**Isolamento:** L'isolamento del corpo fornisce l'isolamento sia per la condensa che per il rumore.  
**Lista contenuto confezione:** Tubo di protezione, gambe di sostegno, set tubo a gomito acqua sporca, set tubo flessibile dritto, rete per intonaco, brochure per montaggio  
**Dimensioni confezione:** 140 x 840 x 620 mm  
**Peso:** 9,5 kg  
**Spessori:** spessore prodotto 9 cm  
**Tubo acqua sporche:** 9 cm (applicazioni con uscita dal basso)





## 8010-1000

### ASMA KLOZETLER İÇİN 3/6 LT ALÇI PANEL İÇİ DUVAR ÖNÜ MONTAJ SETİ

**Montaj şekli:** Duvar önü panel kaplama (ör. alçıpan) arkası taşıyıcı duvar olan uygulamalar için uygundur. Yere ve arka duvara monte edilir. Taşıyıcı duvar içinde de kullanılabilir.

**Yük dayanımı:** 400 kg

**Çalışma basıncı aralığı:** 0,2-16 bar

**Su dolun hızı:** 3 barda 6 lt 39 sn.

**Yıkama suyu miktarı:** 3/6 litre (2,5-4,5 lt / 4,5-9lt arasında ayarlanabilir)

**Temiz su bağlantısı:** 1/2" M

**Klozet montaj eksenleri:** 180 mm ya da 230 mm

**İzolasyon:** Gövde formunda izolasyon hem yoğuşma hem de ses izolasyonu sağlar.

**Paket içi parça listesi:** Koruyucu kanal,

destek ayakları, pis su dirsek seti, düz

kada seti, sıva filesi, montaj broşürü

**Paket boyutları:** 140 x 840 x 620 mm

**Ağırlık:** 15 kg

**Kalınlık:** Min. 12cm. Pis su çıkışı dik alttan veya açılı olabilir.

**Çerçeve kaplaması:** Şase; elektrostatik boya, ayak; galvaniz kaplama

### FOR HANGING TOILETS 3/6 L INTERIOR PLASTERBOARD FRONT OF WALL INSTALLATION SET

**Mounting type:** Front of wall panel covering (e.g. drywall) suitable for applications like a load-bearing wall. Installed on ground and back wall. Can be used in the load-bearing wall as well.

**Load strength:** 400 kg

**Operating pressure range:** 0.2-16 bar

**Water filling speed:** 6 lt 39 sec at 3 bar

**Amount of washing water:** 3/6 liters (can be adjusted between 2.5-4.5 L / 4.5-9 L )

**Freshwater connection:** 1/2" M

**Toilet installation axes:** 180 mm or 230mm

**Insulation:** Insulation in body form provides both condensation and sound insulation.

**In-package parts list:** Protective canal, support legs, wastewater bracket set, flat

kada set, plaster net, installation brochure

**Package dimensions:** 140 x 840 x 620 mm

**Weight:** 15 kg

**Thickness:** Min. 12 cm. Waste water outlet

can be vertical from below or angled.

**Frame covering:** Chassis; electrostatic paint, leg; galvanized coating

### KIT DI MONTAGGIO A FILO PARETE IN PANNELLO DI CARTONGESSO PER WC SOSPESI 3/6 LT

**Tipo di montaggio:** Il pannello di rivestimento a filo parete (es: stucco) è adatto per l'applicazione su muri portanti. Può venire montato a terra o dietro la parete. Può essere utilizzato anche in una parete portante.

**Resistenza al carico:** 400 kg

**Intervallo pressione lavoro:** 0,2-16 bar

**Velocità riempimento acqua:** a 3 bar, 6 lt in 39 secondi

**Quantità di acqua di lavaggio:** 3/6 litri (si può impostare tra 2,5-4,5 lt / 4,5-9lt)

**Connessione acqua pulita:** 1/2" M

**Assi montaggio WC:** 180 mm o 230 mm

**Isolamento:** L'isolamento del corpo fornisce l'isolamento sia per la condensa che per il rumore.

**Lista contenuto confezione:** Tubo di protezione, gambe di sostegno, set tubo

a gomito acqua sporca, set tubo flessibile dritto, rete per intonaco, brochure per

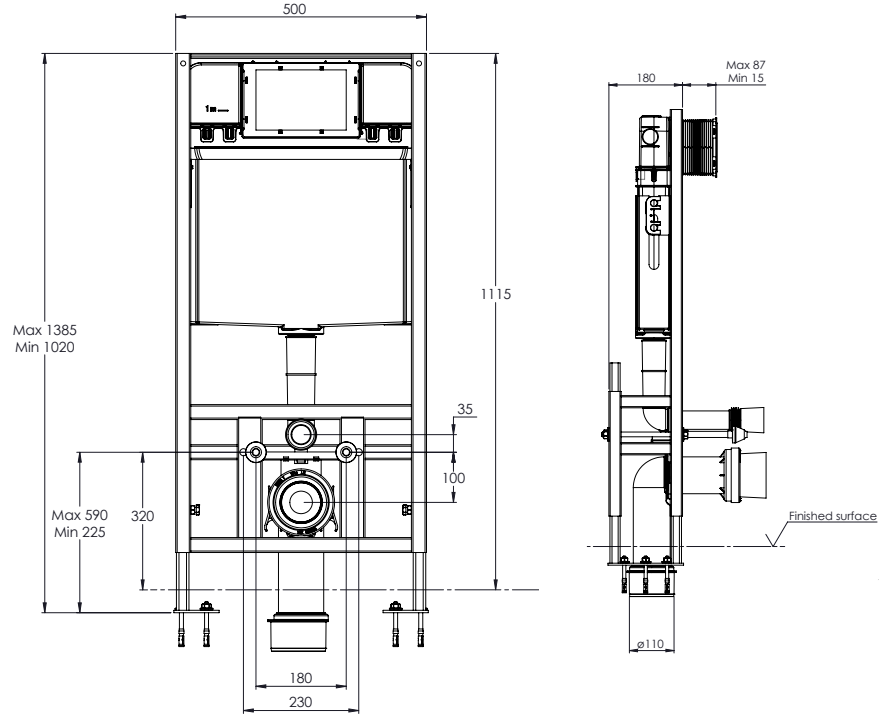
montaggio

**Dimensioni confezione:** 140 x 840 x 620 mm

**Peso:** 15 kg

**Spessori:** Min. 12 cm. L'uscita acqua sporca verticale può essere da sotto o angolata.

**Rivestimento del telaio:** Struttura, vernice elettrostatica, gambe zincato



## 8010-1001

### ASMA KLOZETLER İÇİN 3/6 LT ALÇI PANEL İÇİ YERE HIZLI MONTAJ SETİ

**Montaj şekli:** Duvar önü ve arkası panel kaplama (ör. alçıpan) uygulamalar için uygundur. Sadece yere monte edilir. Taşıyıcı duvar içinde de kullanılabilir.

**Yük dayanımı:** 400 kg

**Çalışma basıncı aralığı:** 0,2-16 bar

**Su dolum hızı:** 3 barda 6 lt 39 sn

**Yıkama suyu miktarı:** 3/6 litre (2,5-4,5 lt / 4,5-9 lt arasında ayarlanabilir)

**Temiz su bağlantısı:** 1/2" M

**Klozet montaj eksenleri:** 180 mm ya da 230 mm

**İzolasyon:** Gövde formunda izolasyon hem yoğuşma hem de ses izolasyonu sağlar.

**Paket içi parça listesi:** Koruyucu kanal, pis su dirsek seti, düz kada seti, montaj broşürü

**Paket boyutları:** 190 x 1000 x 650 mm

**Ağırlık:** 20 kg

**Kalınlık:** 18 cm

**Çerçeve kaplaması:** Şase; elektrostatik boya, ayak; galvaniz kaplama

### FOR HANGING TOILETS 3/6 L IN-PLASTERBOARD FAST INSTALLATION SET FOR GROUND

**Mounting type:** Suitable for front and back of the wall panelling (e.g. drywall) applications. Installed on the ground only. Also can be used in the load-bearing wall as well.

**Load strength:** 400 kg

**Operating pressure range:** 0.2-16 bar

**Water filling speed:** 6 L 39 sec at 3 bar

**Amount of washing water:** 3/6 liters (can be adjusted between 2.5 - 4.5 L / 4.5-9 L)

**Freshwater connection:** 1/2" M

**Toilet installation axes:** 180 mm or 230 mm

**Insulation:** Insulation in body form provides both condensation and sound insulation.

**In-package parts list:** Protective channel, wastewater bracket set, flat kada set, installation brochure

**Package dimensions:** 190 x 1000 x 650 mm

**Weight:** 20 kg

**Thickness:** 18 cm

**Frame covering:** Chassis; electrostatic paint, leg; galvanized coating

### KIT DI MONTAGGIO RAPIDO A TERRA IN PANNELLO DI CARTONGESSO PER WC SOSPESI 3/6 LT

**Tipo di montaggio:** Adatto all'applicazione su pannello di rivestimento a filo parete e sul retro (es: stucco). Può essere montato solo a terra. Può essere usato anche dentro muri portanti.

**Resistenza al carico:** 400 kg

**Intervallo pressione lavoro:** 0,2-16 bar

**Velocità riempimento acqua:** a 3 bar, 6 lt in 39 secondi

**Quantità di acqua di lavaggio:** 3/6 litri (si può impostare tra 2,5-4,5 lt / 4,5-9 lt)

**Connessione acqua pulita:** 1/2" M

**Assi montaggio WC:** 180 mm o 230 mm

**Isolamento:** L'isolamento del corpo fornisce l'isolamento sia per la condensa che per il rumore.

**Lista contenuto confezione:** Tubo di protezione, set tubo a gomito acqua sporca, set tubo flessibile dritto, brochure per montaggio.

**Dimensioni confezione:**

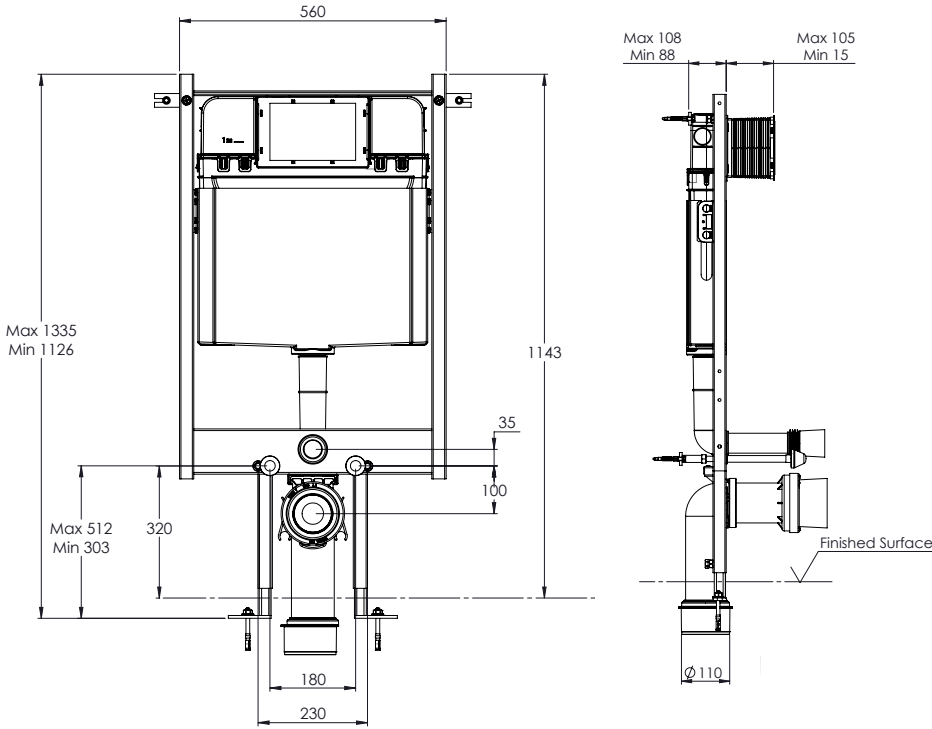
190 x 1000 x 650 mm

**Peso:** 18 kg

**Spessore:** 18 cm

**Rivestimento del telaio:** Struttura:

vernice elettrostatica, gambe: zincato



## 8010-1002

### ASMA KLOZETLER İÇİN 3/6 LT ALÇI PANEL İÇİ DUVAR ÖNÜ MONTAJ SETİ

**Montaj şekli:** Duvar önü panel kaplama (ör. alçıpan) arkası taşıyıcı duvar olan uygulamalar için uygundur. Yere ve arka duvara monte edilir. Taşıyıcı duvar içinde de kullanılabilir.

**Yük dayanımı:** 400 kg

**Çalışma basıncı aralığı:** 0,2-16 bar

**Su dolum hızı:** 3 barda 6 lt 39 sn.

**Yıkama suyu miktarı:** 3/6 litre

(2,5-4,5 lt/ 4,5-9 lt arasında ayarlanabilir)

**Temiz su bağlantısı:** 1/2" M

**Klozet montaj eksenleri:** 180 mm ya da 230 mm

**İzolasyon:** Gövde formunda izolasyon hem yoğuşma hem de ses izolasyonu sağlar.

**Paket içi parça listesi:** Koruyucu kanal, destek ayakları, pis su dirsek seti, düz kada seti, sıva filesi, montaj broşürü

**Paket boyutları:** 140 x 840 x 620 mm

**Ağırlık:** 14 kg

**Kalınlık:** Min. 9 cm. Dik pis su çıkışı

**Çerçeve kaplaması:** Şase; elektrostatik boya, ayak; galvaniz kaplama

### FOR HANGING TOILETS 3/6 L INTERIOR PLASTERBOARD FRONT OF WALL INSTALLATION SET

**Mounting type:** Front of wall panel covering (e.g. drywall) suitable for applications like load-bearing wall. Installed on the ground and back wall. Also can be used in the load-bearing wall as well.

**Load strength:** 400 kg

**Operating pressure range:** 0.2-16 bar

**Water filling speed:** 6 L 39 sec at 3 bar

**Amount of washing water:** 3/6 liters (can be adjusted between 2.5 -4,5 L / 4.5-9 L)

**Freshwater connection:** 1/2" M

**Toilet installation axes:** 180 mm or 230 mm

**Insulation:** Insulation in body form provides both condensation and sound insulation.

**In-package parts list:** Protective canal, support legs, wastewater bracket set, flat kada set, plaster net, installation brochure

**Package dimensions:** 140 x 840 x 620 mm

**Weight:** 14 kg

**Thickness:** Min. 9 cm. With vertical wastewater outlet

**Frame covering:** Chassis; electrostatic paint, leg; galvanized coating

### KIT DI MONTAGGIO A FILO PARETE IN PANNELLO DI CARTONGESSO PER WC SOSPESI 3/6 LT

**Tipo di montaggio:** Il pannello di rivestimento a filo parete (es: stucco) è adatto per l'applicazione su muri portanti. Può venire montato a terra o dietro la parete. Può essere utilizzato anche in una parete portante.

**Resistenza al carico:** 400 kg

**Intervallo pressione lavoro:** 0,2-16 bar

**Velocità riempimento acqua:** a 3 bar, 6 lt in 39 secondi

**Quantità di acqua di lavaggio:** 3/6 litri (si può impostare tra 2,5-4,5 lt / 4,5-9 lt)

**Connessione acqua pulita:** 1/2" M

**Assi montaggio WC:** 180 mm o 230 mm

**Isolamento:** L'isolamento del corpo fornisce l'isolamento sia per la condensa che per il rumore.

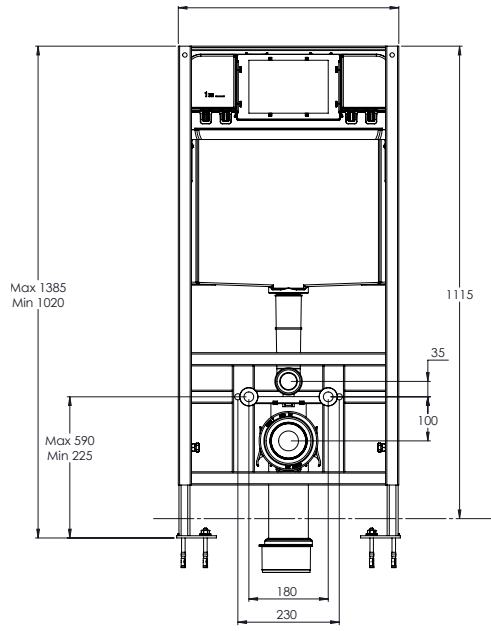
**Lista contenuto confezione:** Tubo di protezione, gambe di sostegno, set tubo a gomito acqua sporca, set tubo flessibile dritto, rete per intonaco, brochure per montaggio

**Dimensioni confezione:** 140 x 840 x 620 mm

**Peso:** 14 kg

**Spessori:** Min. 9 cm. Uscita acqua sporca verticale

**Rivestimento del telaio:** struttura: vernice elettrostatica, gambe: zincato.



## 8010-1003

### ASMA KLOZETLER İÇİN 3/6 LT ALÇI PANEL İÇİ YERE HIZLI MONTAJ SETİ

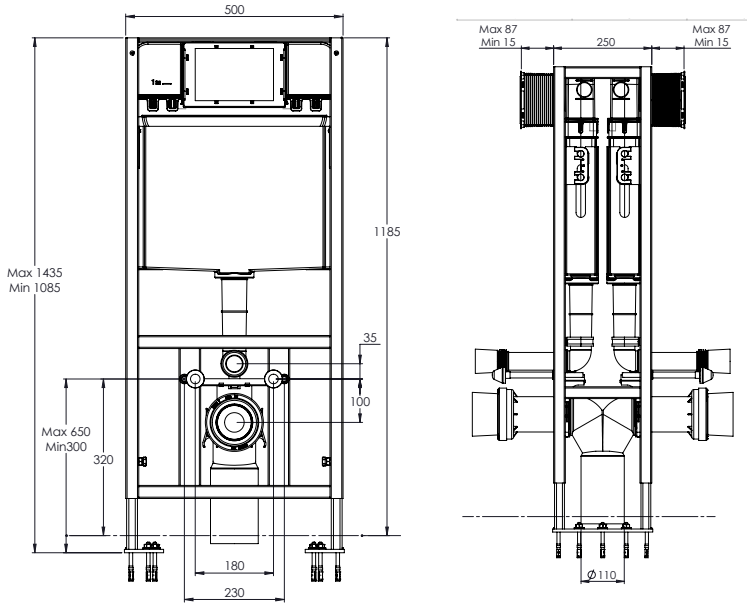
**Montaj şekli:** Önü ve arkası panel kaplama (ör. alçıpan) uygulamalar için uygundur. Sadece yere monte edilir. Taşıyıcı duvar içinde de kullanılabilir.  
**Yük dayanımı:** 400 kg  
**Çalışma basıncı aralığı:** 0,2-16 bar  
**Su dolun hızı:** 3 barda 6 lt 39 sn  
**Yıkama suyu miktarı:** 3/6 litre (2,5-4,5 lt/ 4,5-9 lt arasında ayarlanabilir)  
**Temiz su bağlantısı:** 1/2" M  
**Klozet montaj eksenleri:** 180 mm ya da 230 mm  
**İzolasyon:** Gövde formunda izolasyon hem yoğunlaşma hem de ses izolasyonu sağlar.  
**Paket içi parça listesi:** Koruyucu kanal, pis su dirsek seti, düz kada seti, montaj broşürü  
**Paket boyutları:** 190 x 1000 x 650 mm  
**Ağırlık:** 19 kg  
**Kalınlık:** Min. 12 cm. Dik pis su çıkışlı  
**Çerçeve kaplaması:** Şase; elektrostatik boya, ayak; galvaniz kaplama

### FOR HANGING TOILETS 3/6 L IN-PANEL FAST INSTALLATION SET FOR GROUND

**Mounting type:** Suitable for front and back panel covering (eg. drywall) applications. Installed on the ground only. Also can be used in the load-bearing wall.  
**Load strength:** 400 kg  
**Operating pressure range:** 0,2-16 bar  
**Water filling speed:** 6 L 39 sec at 3 bar  
**Amount of washing water:** 3/6 liters (can be adjusted between 2.5-4.5 L / 4.5-9 L)  
**Freshwater connection:** 1/2" M  
**Toilet installation axes:** 180 mm or 230 mm  
**Insulation:** Insulation in body form provides both condensation and sound insulation.  
**In-package parts list:** Protective channel, wastewater bracket set, flat kada set, installation brochure  
**Package dimensions:** 190 x 1000 x 650 mm  
**Weight:** 19 kg  
**Thickness:** Min. 12 cm with vertical wastewater outlet  
**Frame covering:** Chassis; electrostatic paint, leg; galvanized coating

### KIT DI MONTAGGIO RAPIDO A TERRA IN PANNELLO DI CARTONGESSO PER WC SOSPESI 3/6 LT

**Tipo di montaggio:** Adatto all'applicazione su pannello di rivestimento a filo parete e sul retro (es. stucco). Può essere montato solo a terra. Può essere usato anche dentro muri portanti.  
**Resistenza al carico:** 400 kg  
**Intervallo pressione lavoro:** 0,2-16 bar  
**Velocità riempimento acqua:** a 3 bar, 6 lt in 39 secondi  
**Quantità di acqua di lavaggio:** 3/6 litri (si può impostare tra 2,5-4,5 lt / 4,5-9 lt)  
**Connessione acqua pulita:** 1/2" M  
**Assi montaggio WC:** 180 mm o 230 mm  
**Isolamento:** L'isolamento del corpo fornisce l'isolamento sia per la condensa che per il rumore.  
**Lista contenuto confezione:** Tubo di protezione, set tubo a gomito acqua sporca, set tubo flessibile dritto, brochure per montaggio.  
**Dimensioni confezione:** 190 x 1000 x 650 mm  
**Peso:** 19 kg  
**Spessore:** Min. 12 cm  
**Uscita acqua sporca verticale**  
**Rivestimento del telaio:** Struttura; vernice elettrostatica, gambe; zincato



## 8020-1000

### ASMA KLOZETLER İÇİN 3/6 LT ALÇI PANEL İÇİ SIRT SIRTA YERE HIZLI MONTAJ SETİ

**Montaj şekli:** İki tarafı da panel kaplama (ör. alçıpan) uygulamalar için uygundur. Sadece yere monte edilir. Taşıyıcı duvar içinde de kullanılabilir.

**Yük dayanımı:** 400 kg

**Çalışma basıncı aralığı:** 0,2-16 bar

**Su dolun hızı:** 3 barda 6 lt 39 sn

**Yıkama suyu miktarı:** 3/6 litre

(2,5-4,5 lt / 4,5-9 lt arasında ayarlanabilir)

**Temiz su bağlantısı:** 1/2" M

**Klozet montaj eksenleri:** 180 mm ya da 230 mm

**İzolasyon:** Gövde formunda izolasyon hem yağışma hem de ses izolasyonu sağlar.

**Paket içi parça listesi:** Koruyucu kanal, pis su dirsek seti, düz kada seti, montaj broşürü, özel çıkış kadası

**Paket boyutları:** 140 x 840 x 620 mm

**Ağırlık:** 29 kg

**Kalınlık:** Min. 25 cm

**Çerçeve kaplaması:** Şase; elektrostatik boya, ayak; galvaniz kaplama

### FOR HANGING TOILETS 3/6 L IN-PANEL BACK TO BACK FAST INSTALLATION SET FOR GROUND

**Mounting type:** Suitable for panel covering on both sides (e.g. drywall) applications. It is installed on the ground only. Also can be used in the load-bearing wall.

**Load strength:** 400 kg

**Operating pressure range:** 0.2-16 bar

**Water filling speed:** 6 lt 39 sec at 3bar

**Amount of washing water:** 3/6 liters (can be adjusted between 2.5- 4.5 L / 4.5-9 L)

**Freshwater connection:** 1/2" M

**Toilet installation axes:** 180 mm or 230 mm

**Insulation:** Insulation in body form provides both condensation and sound insulation.

**In-package parts list:** Protective canal, wastewater bracket set, flat kada set, installation brochure, special outlet kada

**Package dimensions:** 140 x 840 x 620 mm

**Weight:** 29 kg

**Thickness:** Min. 25 cm

**Frame covering:** Chassis; electrostatic paint, leg; galvanized coating

### KIT DI MONTAGGIO RAPIDO A TERRA IN SERIE IN PANNELLO DI CARTONGESSO PER WC SOSPESI 3/6 LT

**Tipo di montaggio:** Adatto all'applicazione su pannello a due facce di rivestimento (es: stucco). Può essere montato solo a terra. Può essere usato anche dentro muri portanti.

**Resistenza al carico:** 400 kg

**Intervallo pressione lavoro:** 0,2-16 bar

**Velocità riempimento acqua:** a 3 bar, 6 lt in 39 secondi

**Quantità di acqua di lavaggio:** 3/6 litri

(si può impostare tra 2,5-4,5 lt / 4,5-9 lt)

**Connessione acqua pulita:** 1/2" M

**Assi montaggio WC:** 180 mm o 230 mm

**Isolamento:** L'isolamento del corpo fornisce l'isolamento sia per la condensa che per il rumore.

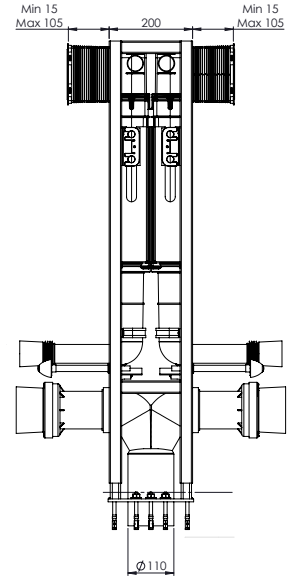
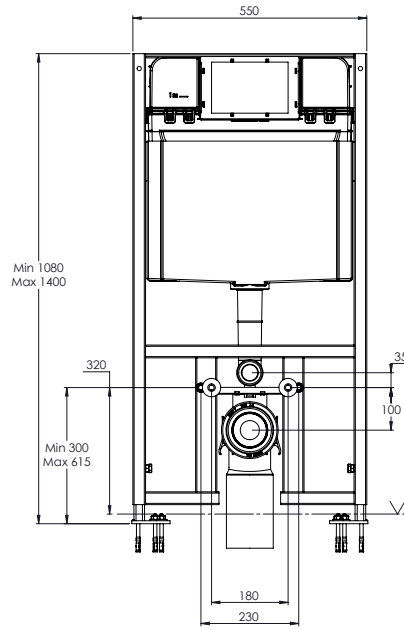
**Lista contenuto confezione:** Tubo di protezione, set tubo a gomito acqua sporca, set tubo flessibile dritto, brochure per montaggio, speciale tubo flessibile di uscita.

**Dimensioni confezione:** 140 x 840 x 620 mm

**Peso:** 29 kg

**Spessore:** Min. 25 cm

**Rivestimento del telaio:** Struttura: vernice elettrostatica, gambe: zincato



## 8020-1002

### ASMA KLOZETLER İÇİN 3/6 LT ALÇI PANEL İÇİ SIRT SIRTAYA HIZLI MONTAJ SETİ

**Montaj şekli:** İki tarafı da panel kaplama (ör. alçıpan) uygulamalar için uygundur. Sadece yere monte edilir. Taşıyıcı duvar içinde de kullanılabilir.

**Yük dayanımı:** 400 kg

**Çalışma basıncı aralığı:** 0,2-16 bar

**Su dolum hızı:** 3 barda 6 lt 39 sn

**Yıkama suyu miktarı:** 3/6 litre

(2,5-4,5lt/ 4,5-9lt arasında ayarlanabilir)

**Temiz su bağlantısı:** 1/2" M

**Klozet montaj eksenleri:** 180 mm ya da 230 mm

**İzolasyon:** Gövde formunda izolasyon hem yoğuşma hem de ses izolasyonu sağlar.

**Paket içi parça listesi:** Koruyucu kanal, pis su dirsek seti, düz kada seti, montaj broşürü, özel çıkış kadası

**Paket boyutları:** 140 x 840 x 620 mm

**Ağırlık:** 29 kg

**Kalınlık:** Min. 20 cm

**Çerçeve kaplaması:** Şase; elektrostatik boya, ayak; galvaniz kaplama

### FOR HANGING TOILETS 3/6 L IN-PLASTERBOARD BACK TO BACK FAST INSTALLATION SET

**Mounting type:** Suitable for panel covering on both sides (e.g. drywall) applications. Installed on the ground only. Also can be used in the load-bearing wall.

**Load strength:** 400 kg

**Operating pressure range:** 0.2-16 bar

**Water filling speed:** 6 L 39 sec at 3 bar

**Amount of washing water:** 3/6 liters (can be adjusted between 2.5-4.5 L / 4.5-9 L)

**Freshwater connection:** 1/2" M

**Toilet installation axes:** 180 mm or 230 mm

**Insulation:** Insulation in body form provides both condensation and sound insulation.

**In-package parts list:** Protective canal, wastewater bracket set, flat kada set, installation brochure, special outlet kada

**Package dimensions:** 140 x 840 x 620 mm

**Weight:** 29 kg

**Thickness:** Min. 20 cm

**Frame covering:** Chassis; electrostatic paint, leg; galvanized coating

### KIT DI MONTAGGIO RAPIDO A TERRA IN SERIE IN PANNELLO DI CARTONGESSO PER WC SOSPESI 3/6 LT

**Tipo di montaggio:** Adatto all'applicazione su pannello a due facce di rivestimento (es: stucco). Può essere montato solo a terra. Può essere usato anche dentro muri portanti.

**Resistenza al carico:** 400 kg

**Intervallo pressione lavoro:** 0,2-16 bar

**Velocità riempimento acqua:** a 3 bar, 6 lt in 39 secondi

**Quantità di acqua di lavaggio:** 3/6 litri (si può impostare tra 2,5-4,5 lt /4,5-9lt)

**Connessione acqua pulita:** 1/2" M

**Assi montaggio WC:** 180 mm o 230 mm

**Isolamento:** L'isolamento del corpo fornisce l'isolamento sia per la condensa che per il rumore.

**Lista contenuto confezione:** Tubo di protezione, set tubo a gomito acqua sporca, set tubo flessibile dritto, brochure per montaggio, speciale tubo flessibile di uscita.

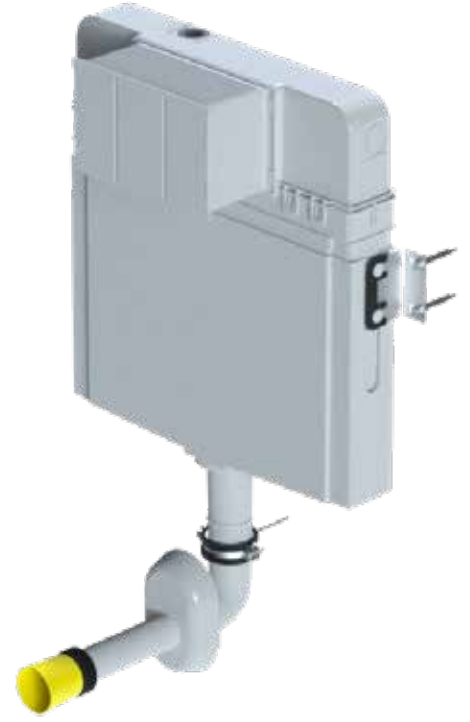
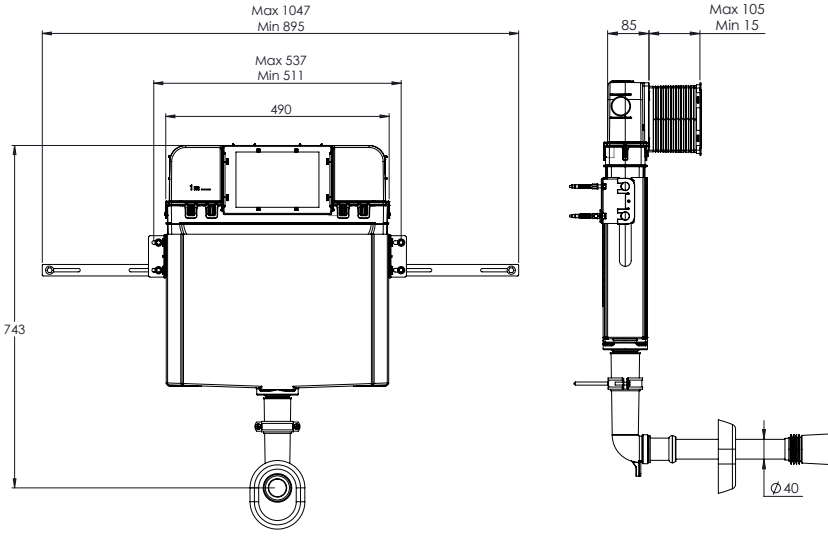
**Dimensioni confezione:** 140 x 840 x 620 mm

**Peso:** 29 kg

**Spessore:** Min. 20 cm

**Rivestimento del telaio:** Struttura: vernice elettrostatica, gambe: zincato





## 8030-1000

### TEK VE ÇOCUK KLOZETİ İÇİN 3/6 LT SET

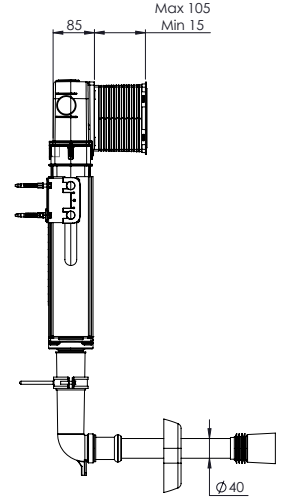
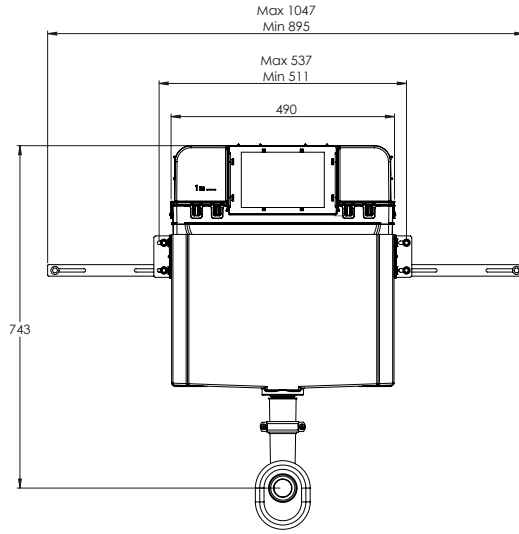
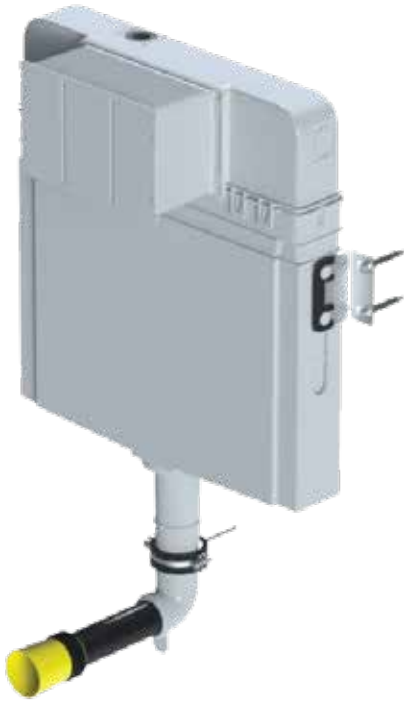
**Montaj şekli:** Taşıyıcı duvar içi  
**Çalışma basıncı aralığı:** 0,2-16 bar  
**Su dolun hızı:** 3 barda 6 lt 39 sn.  
**Yıkama suyu miktarı:** 3/6 litre  
 2,5-4,5 lt / 4,5-9 lt arasında  
 ayarlanabilir)  
**Temiz su bağlantısı:** 1/2" M  
**İzolasyon:** Gövde formunda izolasyon  
 hem yağışma hem de ses izolasyonu  
 sağlar  
**Paket içi parça listesi:** Koruyucu kanal,  
 montaj broşürü  
**Paket boyutları:** 100 x 820 x 620 mm  
**Ağırlık:** 4,5 kg  
**Kalınlık:** Min. 8,5 cm

### 3/6 L FOR SINGLE AND CHILDREN'S TOILET SET

**Installation type:** In-wall bearing  
**Operating pressure range:** 0.2-16 bar  
**Water filling speed:** 6 L 39 sec at 3 bar  
**Amount of washing water:** 3/6 liters (can  
 be adjusted between 2.5- 4.5 L / 4.5-9 L)  
**Freshwater connection:** 1/2" M  
**Insulation:** Insulation in body form provides  
 both condensation and sound insulation.  
**In-package parts list:** Protective canal,  
 installation brochure  
**Package dimensions:** 100 x 820 x 620 mm  
**Weight:** 4.5 kg  
**Thickness:** Min. 8.5 cm

### SET PER WC SINGOLO E BAMBINI 3/6 LT

**Tipo di montaggio:** Adatto all'applicazione  
 su pannello a due facce di rivestimento (es:  
 stucco). Può essere montato solo a terra. Può  
 essere usato anche dentro muri portanti.  
**Resistenza al carico:** 40 0kg  
**Intervallo pressione lavoro:** 0,2-16 bar  
**Velocità riempimento acqua:** a 3 bar,  
 6 lt in 39 secondi  
**Quantità di acqua di lavaggio:** 3/6 litri (si può  
 impostare tra 2,5-4,5 lt /4,5-9lt)  
**Connessione acqua pulita:** 1/2" M  
**Assi montaggio WC:** 180 mm o 230 mm  
**Isolamento:** L'isolamento del corpo fornisce  
 l'isolamento sia per la condensa che per il  
 rumore.  
**Lista contenuto confezione:** Tubo di  
 protezione, set tubo a gomito acqua sporca,  
 set tubo flessibile dritto, brochure per  
 montaggio, speciale tubo flessibile di uscita.  
**Dimensioni confezione:** 140 x 840 x 620 mm  
**Peso:** 29 kg  
**Spessore:** Min. 20 cm  
**Rivestimento del xtelao:** Struttura: vernice  
 elettrostatica, gambe: zincato



## 8030-1001

### DUVARA TAM DAYALI KLOZET İÇİN 3/6 LT SET

**Montaj şekli:** Taşıyıcı duvar içi  
**Çalışma basıncı aralığı:** 0,2-16 bar  
**Su dolun hızı:** 3 barda 6 lt 39 sn.  
**Yıkama suyu miktarı:** 3/6 litre  
(2,5-4,5 lt/ 4,5-9 lt arasında ayarlanabilir.)  
**Temiz su bağlantısı:** 1/2" M  
**İzolasyon:** Gövde formunda izolasyon hem de ses izolasyonu sağlar.  
**Paket içi parça listesi:** Koruyucu kanal, montaj broşürü  
**Paket boyutları:** 100 x 820 x 620 mm  
**Ağırlık:** 4,5 kg  
**Kalınlık:** Min. 8,5 cm

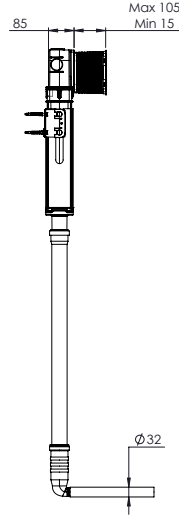
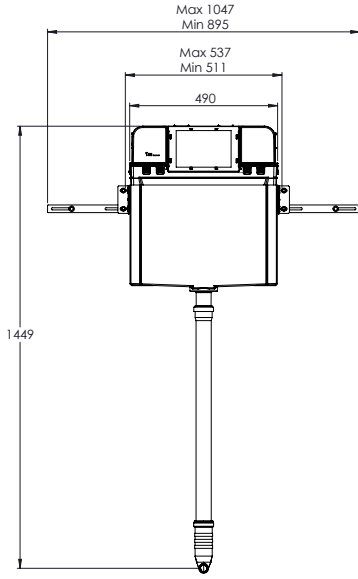
### FOR FULLY LEANED ON WALL TOILET 3/6 L SET

**Installation type:** In-wall bearing  
**Operating pressure range:** 0.2-16 bar  
**Water filling speed:** 6 L 39 sec at 3 bar  
**Amount of washing water:** 3/6 liters (can be adjusted between 2.5-4.5 L / 4.5-9 L)  
**Freshwater connection:** 1/2" M  
**Insulation:** Insulation in body form provides both condensation and sound insulation.  
**In-package parts list:** Protective canal, installation brochure  
**Package dimensions:** 100 x 820 x 620 mm  
**Weight:** 4.5 kg  
**Thickness:** Min. 8.5 cm

### SET PER WC COMPLETAMENTE APPOGGIATO A PARETE 3/6 LT

**Tipo di montaggio:** Dentro muri portanti  
**Velocità riempimento acqua:** a 3 bar, 6 lt in 39 secondi  
**Quantità di acqua di lavaggio:** 3/6 litri (si può impostare tra 2,5-4,5 lt /4,5-9lt)  
**Connessione acqua pulita:** 1/2" M  
**Isolamento:** L'isolamento del corpo fornisce l'isolamento sia per la condensa che per il rumore.  
**Lista contenuto confezione:** Tubo di protezione, brochure per montaggio  
**Dimensioni confezione:** 100 x 840 x 620 mm  
**Peso:** 4,5 kg  
**Spessore:** Min. 8,5 cm





## 8030-1002

### HELA TAŞI İÇİN 3/6 LT SET

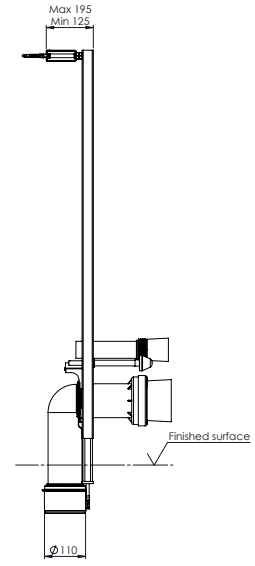
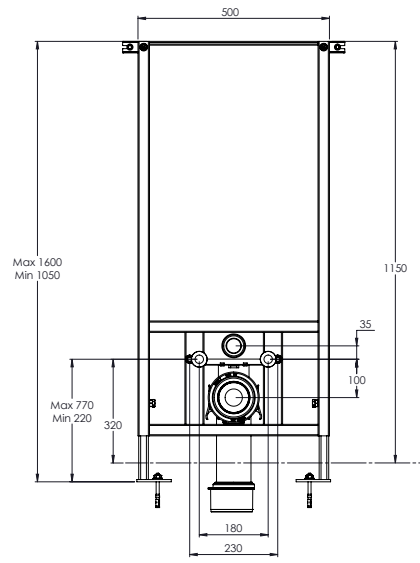
**Montaj şekli:** Taşıyıcı duvar içi  
**Çalışma basıncı aralığı:** 0,2-16 bar  
**Su dolun hızı:** 3 barda 6 lt 39 sn.  
**Yıkama suyu miktarı:** 3/6 litre  
 (2,5-4,5 lt / 4,5-9 lt arasında ayarlanabilir)  
**Temiz su bağlantısı:** 1/2" M  
**İzolasyon:** Gövde formunda izolasyon hem yoğuşma hem de ses izolasyonu sağlar.  
**Paket içi parça listesi:** Koruyucu kanal, çap 50 mm PVC boru, kaydırmalı özel dirsek, montaj broşürü  
**Paket boyutları:** 100 x 820 x 620 mm  
**Ağırlık:** 4,5 kg  
**Kalınlık:** Min. 8,5 cm

### 3/6 L FOR TOILET BOWL SET

**Installation type:** In-wall bearing  
**Operating pressure range:** 0.2-16 bar  
**Water filling speed:** 6 lt 39 sec at 3 bar  
**Water filling speed:** 6 lt 39 sec at 3 bar  
**Amount of washing water:** 3/6 liters  
 (can be adjusted between 2.5-4.5 L / 4.5-9 L)  
**Freshwater connection:** 1/2" M  
**Insulation:** Insulation in body form provides both condensation and sound insulation.  
**In-package parts list:** Protective canal, 50mm diameter PVC pipe, special bracket with slide, installation brochure  
**Package dimensions:** 100 x 820 x 620 mm  
**Weight:** 4.5 kg  
**Thickness:** Min. 8.5 cm

### SET PER WC ALLA TURCA 3/6 LT

**Tipo di montaggio:** Dentro muri portanti  
**Intervallo pressione lavoro:** 0,2-16 bar  
**Velocità riempimento acqua:** a 3 bar, 6 lt in 39 secondi  
**Quantità di acqua di lavaggio:** 3/6 litri  
 (si può impostare tra 2,5-4,5 lt / 4,5-9 lt)  
**Connessione acqua pulita:** 1/2" M  
**Isolamento:** L'isolamento del corpo fornisce l'isolamento sia per la condensa che per il rumore.  
**Lista contenuto confezione:** Tubo di protezione, brochure per montaggio  
**Dimensioni confezione:** 100 x 840 x 620 mm  
**Peso:** 4,5 kg  
**Spessore:** Min. 8,5 cm



## 8040-1000

### ASMA KLOZETLER İÇİN TAŞIYICI METAL MONTAJ SETİ

Alçı veya tuğla duvar içi kullanım.  
Bas-yıka veya fotoselli yıkama  
sistemi uygulamalarında klozeti  
duvara asmak için kullanılır.  
(Bu sistemde gömme rezervuar  
kullanılmaz.)

8200-0200 Line fotoselli klozet  
yıkama sistemi ile kullanım uygun  
Yükseklik ayarlama imkanı  
400 kg yüke dayanıklı  
Saplama vidaları ve pis su gider  
dirseği dahildir.  
Çerçeve kaplaması: Şase;  
elektrostatik boya, ayak; galvaniz  
kaplama

### METAL BEARER INSTALLATION SET FOR HANGING TOILETS

Use in plaster or brick wall.  
Used in push-wash or photocell  
washing system applications to  
hang the toilet on the wall.

(In this system, the built-in  
reservoir is not used.)

8200-0200 Line photocell toilet  
convenient to use with washing  
system

Height adjustment possibility  
400 kg load resistant

Stud screws and wastewater drain  
bracket are included.

Frame covering: Chassis;  
electrostatic paint, leg; galvanized  
coating

### KIT DI FISSAGGIO PORTANTE METALLICO PER WC SOSPESI

Uso in muri in cartongesso o  
mattoni.

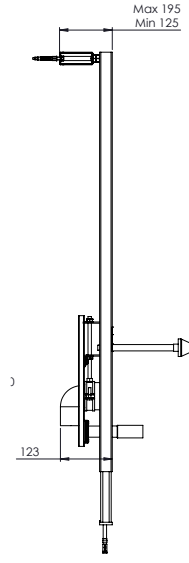
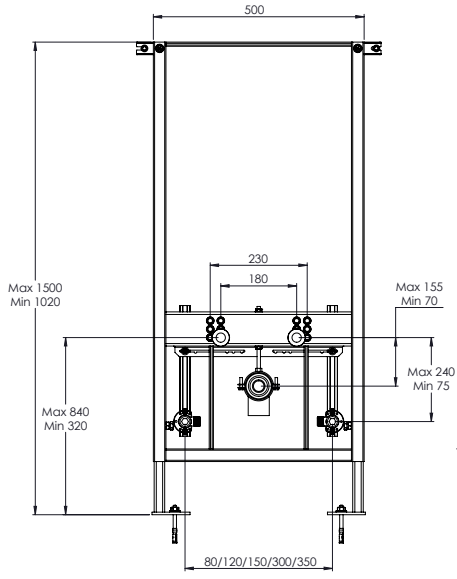
Adatto all'uso con WC con sistema  
di lavaggio a fotocellula o a  
pressione. (Non può essere usato  
con cassette ad incasso.)

Adatto all'uso con il sistema di  
lavaggio WC a fotocellula  
8200-0200.

Possibilità di impostazione  
dell'altezza.

Resistenza al carico di 400 kg Perni  
filettati e tubo a gomito per acqua  
sporca inclusi.

Rivestimento del telaio: Struttura:  
vernice elettrostatica, gambe:  
zincato



**8040-1001**

### ASMA BİDE İÇİN TAŞIYICI METAL MONTAJ SETİ

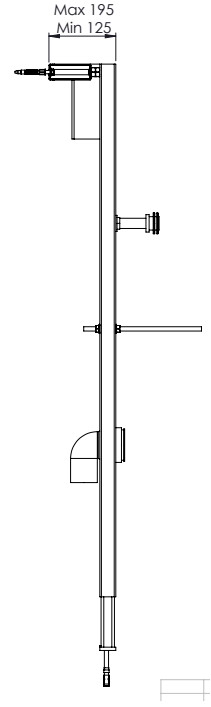
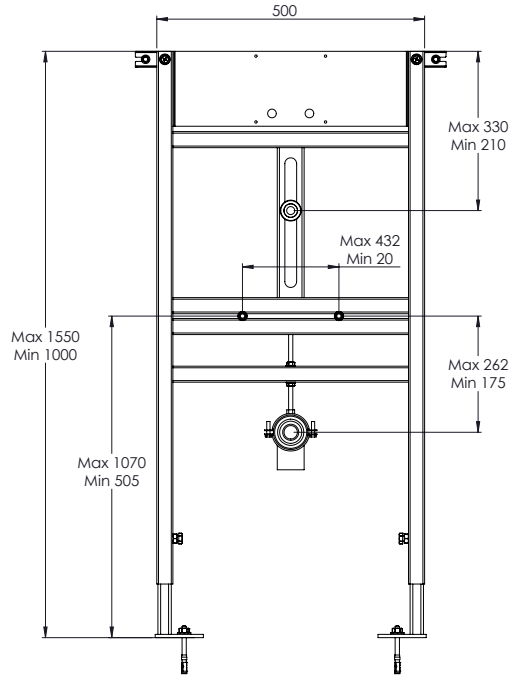
Alçı, gazbeton veya tuğla duvar  
içerisinde kullanılır.  
Yükseklik ayarlı  
400 kg yükü dayanıklı  
Saplama vidaları ve sifon  
sabitleme kelepçesi dahildir.

### METAL BEARER INSTALLATION SET FOR HANGING BIDET

Plaster, aerated concrete or  
in-brick wall use.  
Height-adjustable  
400 kg load resistant  
Stud screws and siphon fixing  
clamp are included.

### KIT DI FISSAGGIO PORTANTE METALLICO PER BİDET SOSPESI

Uso in muri in cartongesso,  
calcestruzzo aerato o mattoni.  
Impostazione altezza  
Resistente al carico di 400 kg  
Perni filettati e morsetto di  
fissaggio del sifone inclusi.



## 8040-1003

### PİSUARLAR İÇİN TAŞIYICI METAL MONTAJ SETİ

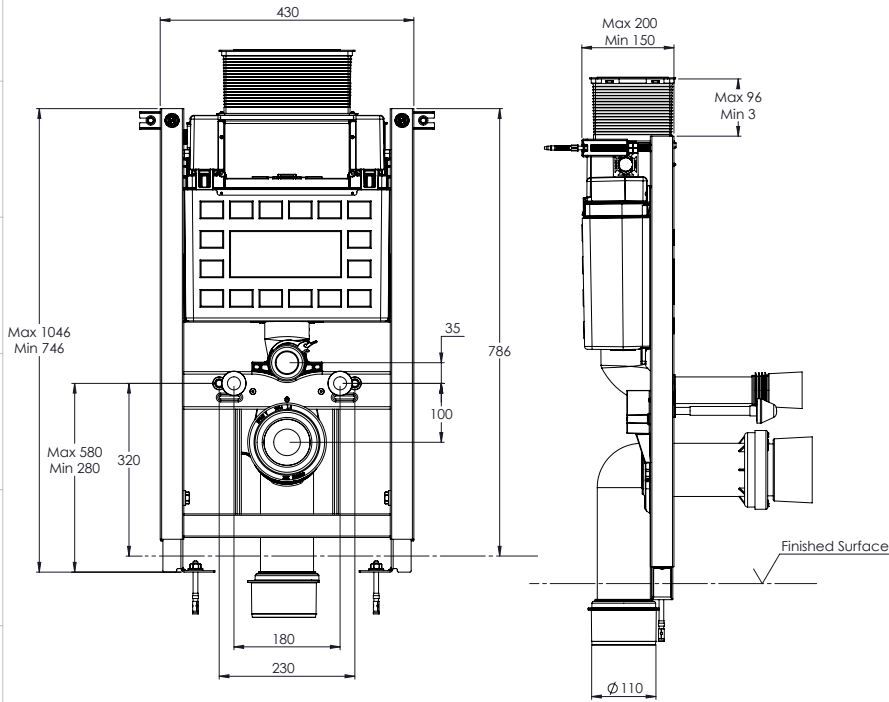
Alçı panel veya duvar içi kullanım.  
Yükseklik ayarlı  
400 kg yüke dayanıklı  
Saplama vidaları ve sifon sabitleme kelepçesi dahildir.

### METAL BEARER INSTALLATION SET FOR URINALS

Plasterboard or in-wall usage.  
Height-adjustable  
400 kg load resistant  
Stud screws and siphon fixing clamp are included.

### PİSUARLAR İÇİN TAŞIYICI METAL MONTAJ SETİ

Uso in pannelli di cartongesso o pareti.  
Impostazione altezza.  
Resistente al carico di 400 kg  
Perni filettati e morsetto di fissaggio del sifone inclusi.



**8050-1002**

**ASMA KLOZETLER İÇİN 3/6 LT ALÇI PANEL İÇİ DUVAR ÖNÜ MONTAJ SETİ**

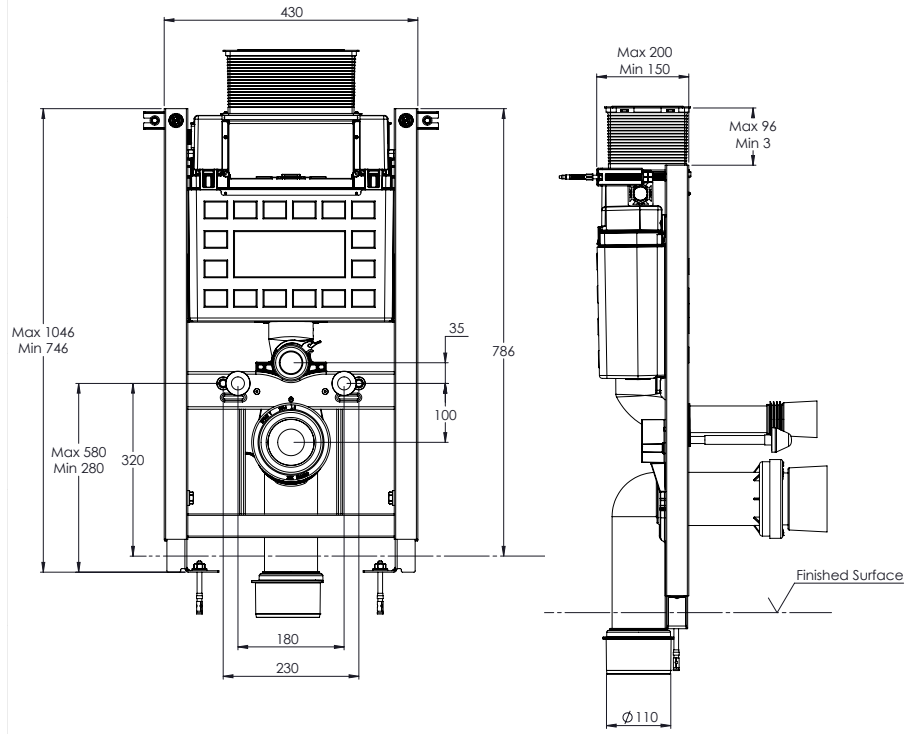
**Montaj şekli:** Duvar önü ve arkası panel kaplama (ör. alçıpan) uygulamalar için uygundur. Yere ve arka duvara monte edilir. Köşe ve dar alanlarda kullanım. Taşıyıcı duvar içinde de kullanılabilir.  
**Yük dayanımı:** 400 kg  
**Çalışma basıncı aralığı:** 0,2-16 bar  
**Su dolum hızı:** 3 barda 6 lt 39 sn.  
**Yıkama suyu miktarı:** 3/6 litre (2,5-4,5 lt/ 4,5-9 lt arasında ayarlanabilir)  
**Temiz su bağlantısı:** 1/2" M  
**Klozet montaj eksenleri:** 180 mm ya da 230 mm  
**İzolasyon:** Gövde formunda izolasyon hem yoğuşma hem de ses izolasyonu sağlar.  
**Paket içi parça listesi:** Koruyucu kanal, pis su dirsek seti, düz kada seti, montaj broşürü  
**Paket boyutları:** 160 x 800 x 500 mm  
**Ağırlık:** 14,5 kg  
**Kalınlık:** Min. 15,5 cm  
**Kumanda Paneli:** Önden veya üstten kullanıma uygun  
**Çerçeve kaplaması:** Elektrostatik kaplama çerçeve, galvaniz kaplama bacaklar

**FOR HANGING TOILETS 3/6 L INTERIOR PLASTERBOARD FRONT OF WALL INSTALLATION SET**

**Mounting type:** Suitable for front and back of the wall paneling (e.g. drywall) applications. Installed on the ground and back wall. Usage in corners and narrow areas. Also can be used in the load-bearing wall.  
**Load strength:** 400 kg  
**Operating pressure range:** 0.2-16 bar  
**Water filling speed:** 6 L 39 sec at 3 bar  
**Amount of washing water:** 3/6 liters (can be adjusted between 2,5 - 4,5 L / 4.5-9 L)  
**Freshwater connection:** 1/2" M  
**Toilet installation axes:** 180 mm or 230 mm  
**Insulation:** Insulation in body form provides both condensation and sound insulation.  
**In-package parts list:** Protectiveca- nal, wastewater bracket set, flat kada set, installation brochure  
**Package dimensions:** 160 x 800 x 500 mm  
**Weight:** 14.5 kg  
**Thickness:** Min. 15.5 cm  
**Control Panel:** Suitable for use from front or top  
**Frame covering:** Chassis; electrostatic covered frame, galvanized coating legs

**KIT DI MONTAGGIO A FILO PARETE IN PANNELLO DI CARTONGESSO PER WC SOSPESI 3/6 LT**

**Tipo di montaggio:** Adatto all'applicazione su pannello di rivestimento a filo parete e sul retro (es: stucco). Può venire montato a terra o dietro la parete. Può essere utilizzato anche in angoli o spazi stretti.  
**Resistenza al carico:** 400 kg  
**Intervallo pressione lavoro:** 0,2-16 bar  
**Velocità riempimento acqua:** a 3 bar, 6 lt in 39 secondi  
**Quantità di acqua di lavaggio:** 3/6 litri (si può impostare tra 2,5-4,5 lt /4,5-9 lt)  
**Connessione acqua pulita:** 1/2" M  
**Assi montaggio WC:** 180 mm o 230 mm  
**Isolamento:** L'isolamento del corpo fornisce l'isolamento sia per la condensa che per il rumore.  
**Lista contenuto confezione:** Tubo di protezione, set tubo a gomito acqua sporca, set tubo flessibile dritto, brochure per montaggio  
**Dimensioni confezione:** 160 x 800 x 500 mm  
**Peso:** 14,5 kg  
**Spessori:** Min. 15,5 cm.  
**Placca di comando:** Adatto all'uso frontale o superiore  
**Rivestimento del telaio:** Struttura: vernice elettrostatica, gambe: zincato.



## 8050-1003

### ASMA KLOZETLER İÇİN 3/6 LT ALÇI PANEL İÇİ YERE MONTAJ SETİ

**Montaj şekli:** Duvar önü ve arkası panel kaplama (ör. alçıpan) uygulamalar için uygundur. Sadece yere monte edilir. Taşıyıcı duvar içinde de kullanılabilir. Köşe ve dar alanlarda kullanım.

**Yük dayanımı:** 400 kg

**Çalışma basıncı aralığı:** 0,2-16 bar

**Su dolum hızı:** 3 barda 6 lt 39 sn.

**Yıkama suyu miktarı:** 3/6 litre (2,5-4,5 lt/ 4,5-9 lt arasında ayarlanabilir)

**Temiz su bağlantısı:** 1/2" M

**Klozet montaj eksenleri:** 180 mm ya da 230 mm

**İzolasyon:** Gövde formunda izolasyon hem yoğuşma hem de ses izolasyonu sağlar.

**Paket içi parça listesi:** Koruyucu kanal, pis su dirsek seti, düz-kada seti, montaj broşürü

**Paket boyutları:** 160 x 800 x 500 mm

**Ağırlık:** 14,5 kg

**Kalınlık:** Min. 15,5 cm

**Kumanda Paneli:** Önden veya üstten kullanıma uygun

**Çerçeve kaplaması:** Epoksi kaplama çerçeve, çinko kaplamalı bacıklar

### FOR HANGING TOILETS 3/6 L IN-PLASTERBOARD ON GROUND INSTALLATION KIT

**Mounting type:** Suitable for front and back of the wall paneling (e.g. drywall) applications. Installed on the ground only. Also can be used in the load-bearing wall as well. Usage in corners and narrow areas.

**Load strength:** 400 kg

**Operating pressure range:** 0.2-16 bar

**Water filling speed:** 6 L 39 sec at 3 bar

**Amount of washing water:** 3/6 liters (can be adjusted between 2.5- 4.5 L / 4.5-9 L)

**Freshwater connection:** 1/2" M

**Toilet installation axes:** 180 mm or 230 mm

**Insulation:** Insulation in body form provides both condensation and sound insulation.

**In-package parts list:** Protective canal, wastewater bracket set, flat kada set, installation brochure

**Package dimensions:** 160 x 800 x 500 mm

**Weight:** 14.5 kg

**Thickness:** Min. 15.5 cm

**Control Panel:** Suitable for use from front or top

**Frame covering:** Epoxy coating frame, zinc plated legs

### KIT DI MONTAGGI A TERRA IN PANNELLO DI CARTONGELLO PER WC SOSPESI 3/6 LT

**Tipo di montaggio:** Adatto all'applicazione su pannello di rivestimento a filo parete e sul retro (es: stucco). Può venire montato solo a terra. Può essere usato in muri portanti. Può essere utilizzato anche in angoli o spazi stretti.

**Resistenza al carico:** 400 kg

**Intervallo pressione lavoro:** 0,2-16 bar

**Velocità riempimento acqua:** a 3 bar, 6 lt in 39 secondi

**Quantità di acqua di lavaggio:** 3/6 litri (si può impostare tra 2,5-4,5 lt / 4,5-9lt)

**Connessione acqua pulita:** 1/2" M

**Assi montaggio WC:** 180 mm o 230 mm

**Isolamento:** L'isolamento del corpo fornisce l'isolamento sia per la condensa che per il rumore.

**Lista contenuto confezione:** Tubo di protezione, set tubo a gomito acqua sporca, set tubo flessibile dritto, brochure per montaggio

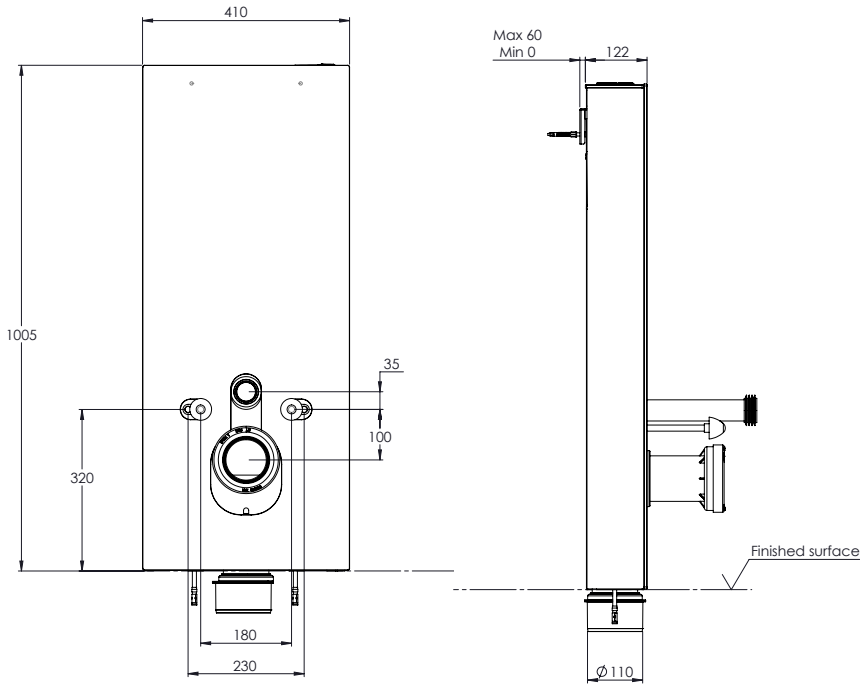
**Dimensioni confezione:** 160 x 800 x 500 mm

**Peso:** 14,5 kg

**Spessori:** Min. 15,5 cm

**Placca di comando:** Adatto all'uso frontale o superiore

**Rivestimento del telaio:** struttura: rivestita in resina epossidica, gambe: zincato. frame, zinc plated legs



**8010-1000**

### GLASS BOX ASMA KLOZETLER İLE UYUMLU

**Montaj şekli:** Bitmiş zemin (seramik) üzerine montaj

**Çalışma basıncı aralığı:** 0,2-16 bar

**Doldurma süresi:** 3 barda 6 lt için 39 saniye

**Yıkama hacmi:** 3/6 litre çift kademeli, kolay montaj ve bakım, metal taşıyıcı şase 6 mm temperli cam panel ve alüminyum gövde 22,9 kg ağırlık, 400 kg yüke dayanıklı

**Klozet montaj eksenleri:** 180 mm ya da 230 mm soğuk ve darbelere karşı dayanıklı gövde Fluidmaster iç takım/ kendini temizleme özellikli light touch basma butonu, kauçuk sızdırmazlık contası

### COMPATIBLE with GLASS BOX WALL HUNG TOILETS

**Installation style:** Installation on a finished floor (ceramic)

**Operating pressure range:** 0.2-16 bar

**Filling time:** 39 seconds for 6 liters at 3 bars

**Wash volume:** 3/6 liter two-step, easy installation and maintenance, metal bearer chassis

6 mm tempered glass panel and aluminum body 22.9 kg weight, resistant to 400 kg load

**Toilet installation axes:** 180 mm or 230 mm, resistant body to cold and impact

Fluidmaster in-set/self-cleaning feature with self-cleaning feature, rubber sealing gasket

### COMPATIBILE CON WC SOSPESI GLASS BOX

**Tipo di montaggio:** Posa a pavimento finito (ceramica)

**Intervallo pressione lavoro:** 0,2-16 bar

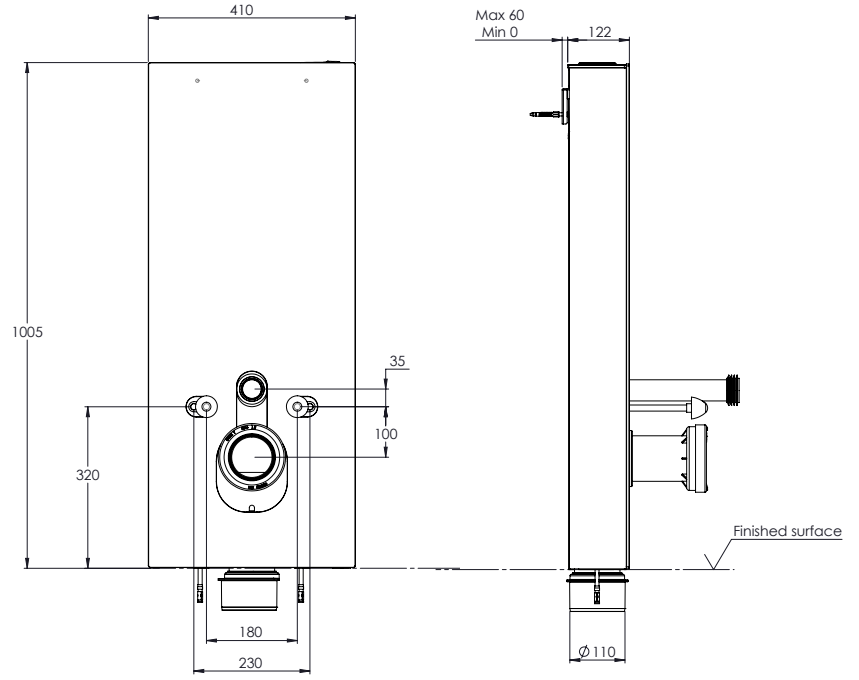
**Velocità riempimento acqua:** a 3 bar, 6 lt in 39 secondi

**Quantità di acqua di lavaggio:** 3/6 litri doppio flusso, facilità di montaggio e manutenzione, telaio portante in metallo 6 mm temperato pannello in vetro e corpo in alluminio

Peso 22,9 kg, resistente al carico di 400 kg

**Assi montaggio WC:** 180 mm o 230 mm

Corpo resistente al freddo e agli urti, kit interno Fluidmaster / funzione autopulente, pulsante a pressione light touch, guarnizione in caucciù impermeabile



## 8010-1001

### Glass Box Asma Klozetler İle Uyumlu

**Montaj şekli:** Bitmiş zemin (seramik) üzerine montaj  
**Çalışma basıncı aralığı:** 0,2-16 bar  
**Doldurma süresi:** 3 barda 6 lt için 39 saniye  
**Yıkama hacmi:** 3/6 litre çift kademeli  
Kolay montaj ve bakım  
Metal taşıyıcı şase  
6 mm temperli cam panel ve alüminyum gövde  
22,9 kg ağırlık, 400 kg yüke dayanıklı  
**Klozet montaj eksenleri:**  
180 mm ya da 230 mm  
soğuk ve darbelere karşı dayanıklı gövde  
Fluidmaster iç takım/ kendini temizleme özellikli  
light touch basma butonu, kauçuk sızdırmazlık contası

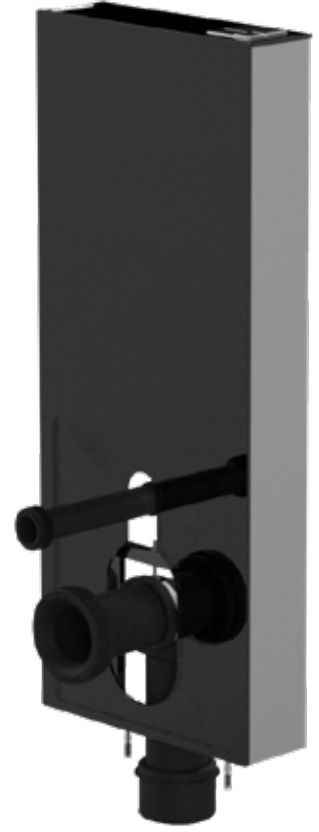
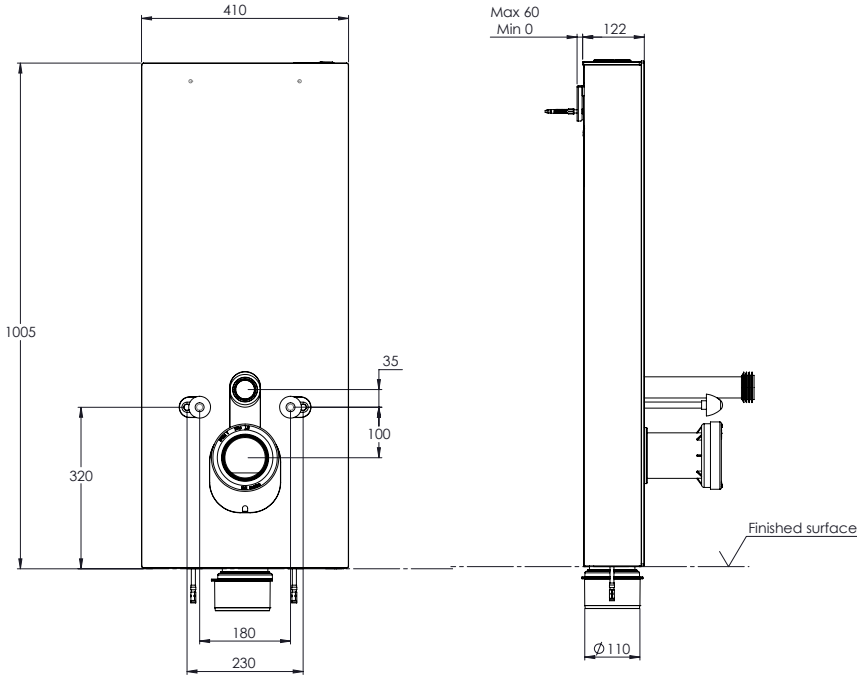
### Compatible with Glass Box Wall Hung Toilets

**Installation style:** Installation on a finished floor (ceramic)  
**Operating pressure range:** 0.2-16 bar  
**Filling time:** 39 seconds for 6 liters at 3 bars  
**Wash volume:** 3/6 liter two-step easy installation and maintenance  
Metal bearer chassis 6 mm tempered glass panel and aluminum body  
22.9 kg weight, resistant to 400 kg load  
**Toilet installation axes:** 180 mm or 230 mm resistant body against cold and impact Fluidmaster inset/ light touch push button with self-cleaning feature, rubber sealing gasket

### Compatibile con WC sospesi Glass Box

**Tipo di montaggio:** Posa a pavimento finito (ceramica)  
**Intervallo pressione lavoro:** 0,2-16 bar  
**Velocità riempimento acqua:** a 3 bar, 6 lt in 39 secondi  
**Quantità di acqua di lavaggio:** 3/6 litri doppio flusso, facilità di montaggio e manutenzione, telaio portante in metallo 6 mm temperato pannello in vetro e corpo in alluminio  
Peso 22,9 kg, resistente al carico di 400 kg  
**Assi montaggio WC:** 180 mm o 230 mm  
Corpo resistente al freddo e agli urti, kit interno Fluidmaster / funzione autopulente, pulsante a pressione light touch, guarnizione in caucciù impermeabile





**8010-1002**

### Glass Box Yerden Tek Klozetler ile Uyumlu

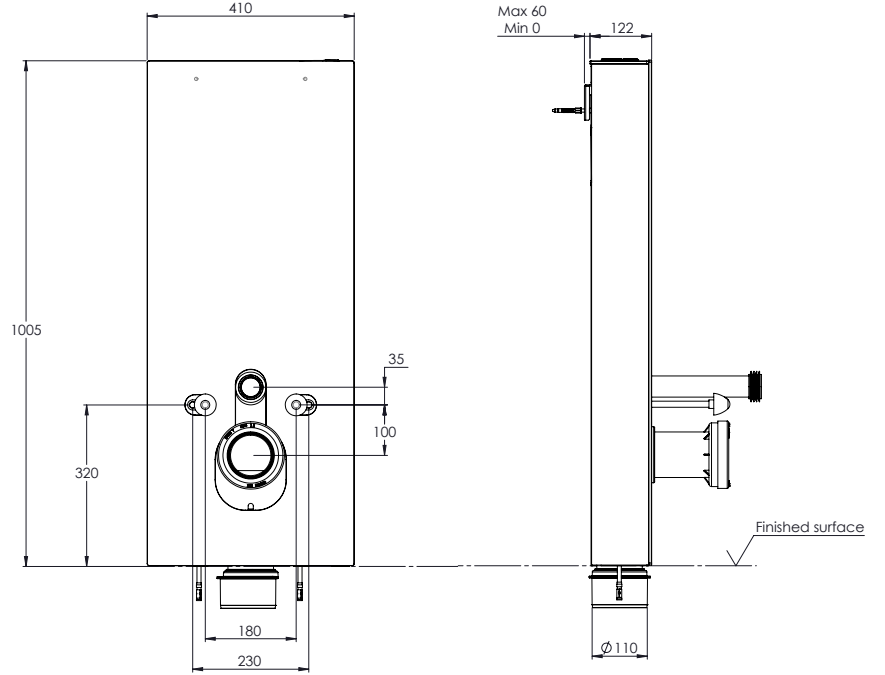
**Montaj şekli:** Bitmiş zemin (seramik) üzerine montaj  
**Çalışma basıncı aralığı:** 0,2-16 bar  
**Doldurma süresi:** 3 barda 6 lt için 39 saniye  
**Yıkama hacmi:** 3/6 litre çift kademeli, kolay montaj ve bakım, metal taşıyıcı şase 6 mm temperli cam panel ve alüminyum gövde 22,9 kg ağırlık, 400 kg yüke dayanıklı  
**Klozet montaj eksenleri:** 180 mm ya da 230 mm soğuk ve darbelere karşı dayanıklı gövde Fluidmaster iç takım/ kendini temizleme özellikli light touch basma butonu, kauçuk sızdırmazlık contası

### Compatible with Glass Box Single Toilet on Floor

**Installation style:** Installation on a finished floor (ceramic)  
**Operating pressure range:** 0.2-16 bar  
**Filling time:** 39 seconds for 6m liters at 3 bars  
**Wash volume:** 3/6 liter two-step, easy installation and maintenance, metal bearer chassis 6 mm tempered glass panel and aluminum body 22.9 kg weight, resistant to 400 kg load  
**Toilet installation axes:** 180 mm or 230 mm, resistant body to cold and impact Fluidmaster in-set/light touch push button with self-cleaning feature rubber sealing gasket

### Compatibile con WC singoli a terra Glass Box

**Tipo di montaggio:** Posa a pavimento finito (ceramica)  
**Intervallo pressione lavoro:** 0,2-16 bar  
**Velocità riempimento acqua:** a 3 bar, 6 lt in 39 secondi  
**Quantità di acqua di lavaggio:** 3/6 litri doppio flusso, facilità di montaggio e manutenzione, telaio portante in metallo 6 mm temperato pannello in vetro e corpo in alluminio  
**Peso:** 22,9 kg, resistente al carico di 400 kg  
**Assi montaggio WC:** 180 mm o 230 mm  
**Corpo resistente al freddo e agli urti, kit interno Fluidmaster / funzione autopulente, pulsante a pressione light touch, guarnizione in caucciù impermeabile**



## 8010-1003

### Glass Box Yerden Tek Klozetler ile Uyumlu

**Montaj şekli:** Bitmiş zemin (seramik) üzerine montaj  
**Çalışma basıncı aralığı:** 0,2-16 bar  
**Doldurma süresi:** 3 barda 6 lt için 39 saniye  
**Yıkama hacmi:** 3/6 litre çift kademeli, kolay montaj ve bakım, metal taşıyıcı şase 6 mm temperli cam panel ve alüminyum gövde 22,9 kg ağırlık, 400 kg yüke dayanıklı  
**Klozet montaj eksenleri:** 180 mm ya da 230 mm soğuk ve darbelere karşı dayanıklı gövde Fluidmaster iç takım/ kendini temizleme özellikli light touch basma butonu, kauçuk sızdırmazlık contası

### Glass Box Compatible with Single Toilets on Floor

**Installation style:** Installation on a finished floor (ceramic) Operating pressure range: 0.2-16 bar  
**Filling time:** 39 seconds for 6 liters at 3 bars  
**Wash volume:** 3/6 liter two step, easy installation and maintenance, metal bearer chassis 6 mm tempered glass panel and aluminum body 22.9 kg weight, resistant to 400 kg load  
**Toilet installation axes:** 180 mm or 230 mm, resistant body to cold and impact Fluidmaster in-set/ light touch push button with self-cleaning feature, rubber sealing gasket

### Compatibile con WC singoli a terra Glass Box

**Tipo di montaggio:** Posa a pavimento finito (ceramica)  
**Intervallo pressione lavoro:** 0,2-16 bar  
**Velocità riempimento acqua:** a 3 bar, 6 lt in 39 secondi  
**Quantità di acqua di lavaggio:** 3/6 litri doppio flusso, facilità di montaggio e manutenzione, telaio portante in metallo 6 mm temperato pannello in vetro e corpo in alluminio  
Peso 22,9 kg, resistente al carico di 400 kg  
**Assi montaggio WC:** 180 mm o 230 mm  
Corpo resistente al freddo e agli urti, kit interno Fluidmaster / funzione autopulente, pulsante a pressione light touch, guarnizio- ne in caucciù impermeabile



## **BOCCHI TR**

Dilovası O.S.B 3.Kısım  
Gediz Cad. No:9  
Muallimköy Dilovası  
Kocaeli - Turkey

T. +90 850 307 74 84  
F. +90 262 501 96 68 -69

info@bocchibagno.com

## **BOCCHI IT**

Via Torino 10  
20060 Liscate  
Milano  
Italia

T. +39 (02) 953 540 75  
F. +39 (02) 953 549 57

export@bocchibagno.com

## **BOCCHI RUS**

Sushevsky Val Street,  
No:16, Build:4,Entrance:1  
Floor:5, Office:502;  
127018 Moscow,  
Russian Federation

T. +7 (966) 197 69 77

export@bocchibagno.com

## **BOCCHI US**

11350 Old Roswell Rd.  
STE 600 Alpharetta,  
GA 30009  
USA

T. +1 678 878 37 71  
F. +1 678 867 67 63

info@bocchiusa.com

## **BOCCHI UK**

Office 5 Red House  
599-613 Princess Rd.  
Dartford, Da2 6 HH  
United Kingdom

T. +44 (0) 132 2837 997  
F. +44 (0) 132 2837 477

info@bocchiuk.co.uk

  / BocchiBagno  / Bocchi  / BocchiTurkey   / BocchiTurkiye

bocchibagno.com